



Länderarbeitsgemeinschaft Abfall

**Mitteilung der  
Länderarbeitsgemeinschaft Abfall (LAGA) 32**

**LAGA PN 98  
Richtlinie für das Vorgehen bei  
physikalischen, chemischen und  
biologischen Untersuchungen im Zu-  
sammenhang mit der  
Verwertung/Beseitigung von Abfällen**

**Stand: Dezember 2001**

Die LAGA PN 98 wurde von der Ad-hoc-AG „Analysemethoden“ erarbeitet. Die Kenntnisnahme durch die ACK erfolgte mit UMK-Umlaufverfahren 11/2002. Gleichzeitig wurde die Anwendung der Richtlinie in den Ländern empfohlen.

Herausgegeben in dieser Fassung im Juli 2004 von der Länderarbeitsgemeinschaft Abfall (LAGA) unter Vorsitz vom

Ministerium für Umwelt und Forsten Rheinland-Pfalz  
(LAGA-Vorsitz in den Jahren 2003 und 2004)  
Kaiser-Friedrich-Straße 1  
55116 Mainz

Kontaktadresse:      Vorsitz der Länderarbeitsgemeinschaft Abfall (LAGA)  
                                  (veröffentlicht unter URL <http://www.laga-online.de>)

**Stand: Dezember 2001**

# **L A G A P N 9 8**

**Richtlinie für das Vorgehen bei  
physikalischen, chemischen und biologischen  
Untersuchungen im Zusammenhang mit der  
Verwertung / Beseitigung  
von Abfällen**

**Grundregeln**

**für die Entnahme von Proben aus**

**festen und stichfesten Abfällen sowie abgelagerten Materialien**

## Inhaltsverzeichnis:

	Seite
<b>1. Vorbemerkung und Zielsetzung</b>	4
<b>2. Anwendungsbereich</b>	4
<b>3. Probenahme von festen Abfällen und abgelagerten Materialien</b>	5
3.1 Grundlagen	5
3.2 Repräsentativität der Probenahme	7
<b>4. Probenahmestrategie</b>	9
4.1 „Hot-Spot“-Beprobung	10
4.2 Allgemeine Abfallbeprobung/Charakterisierung von Grundgesamtheiten	11
<b>5. Probenahmeplan</b>	11
<b>6. Durchführung der Probenahme</b>	13
6.1 Prüfung auf Homogenität / Inhomogenität / Heterogenität	13
6.2 Volumen- / Massenbestimmung	15
6.3 Ermittlung der Größtkomponente	17
6.4 Mindestanzahl der Einzel-, Misch- und Laborproben	17
6.5 Mindestgröße der Einzelproben	19
<b>7. Vorbereitung der Einzel-, Misch-, oder Sammelprobe zur Laborprobe</b>	21
7.1 Mindestvolumen der Laborprobe	22
7.2 Fraktionierendes Schaufeln	23
7.3 Verjüngung durch Aufkegeln und Vierteln mittels Probenkreuz	23
7.4 Riffelteiler / Rotationsteiler	24
<b>8. Konservierung, Kennzeichnung, Verpackung, Versand</b>	25
<b>9. Beispiele für Probenahmeverfahren</b>	27
9.1 Probenahme aus ruhenden Abfällen (Haufwerksbeprobung)	27
9.1.1 Beprobung von Haufwerken	28
9.1.2 Beprobung nach Ausbreitung der Haufwerke / Mieten	31
9.1.3 Probenahme von Einzelproben direkt von Baggerschaufel, Schaufel, Greifer, Radlader	32
9.2 Probenahme aus bewegten Abfällen	32
9.2.1 Probenahme aus kontinuierlich fallendem Abfallstrom	33
9.2.2 Probenahme aus diskontinuierlich fallendem Abfallstrom	34
9.2.3 Probenahme von stillgelegten Fördereinrichtungen	34
9.2.4 Probenahme vom laufenden Band	34
9.3 Probenahme aus Transportfahrzeugen und verpackten Materialien	34
9.3.1 Probenahme aus LKW, Eisenbahnwaggon, Lastkahn / Schute	35
9.3.2 Probenahme aus Big Bag, Fass, Trommel, Gebinde	36

## Anhänge

	Seite
Anhang A: Normative Verweise	37
Anhang B: Begriffe und Definitionen	40
Anhang C: Probenahmeprotokoll, Probenliste	43
Anhang C <sub>1</sub> : Musterformular: Probenahmeprotokoll, Probenliste	46
Anhang D: Geräte zur Probenentnahme	49
Erläuterungen (informativ)	53
Anhang E: Problematik der Repräsentativität der Probenahme	54
Anhang F: Bestimmung der Streuung bei der Probenahme	59
Anhang G: Bestimmung der Mindestanzahl von Einzelproben je Mischprobe und der Mindestanzahl von Mischproben je Prüfgut	62

## **1. Vorbemerkung und Zielsetzung**

Die Probenahme ist integraler Bestandteil der physikalischen, chemischen und biologischen Untersuchung und bestimmt maßgeblich die Qualität der Ergebnisse. Eine detailliert festgelegte, alle Prüfgüter umfassende Vorgehensweise ist bei der Abfallprobenahme nicht möglich; vielmehr muss ein pragmatischer, abfallbezogener Ansatz unter Einbeziehung aller Vorinformationen gefunden werden.

Ziel der Probenahme ist die Gewinnung von Teilmengen, die zur Ermittlung charakteristischer Merkmale von Abfällen oder abgelagerten Materialien geeignet sind. Hierbei ist von besonderer Bedeutung, inwieweit diese Teilmengen als repräsentativ für die Gesamtmenge hinsichtlich der zu beurteilenden Eigenschaften (Merkmale) gelten können.

Die Richtlinie enthält Vorgaben zu Probenahmeverfahren und -strategie sowie zur Anzahl und Größe der zu entnehmenden Einzel-, Misch- und Sammelproben in Abhängigkeit von Grundmenge, Konsistenz, Teilchen- und Stückgrößenverteilung.

Es ist zu beachten, dass es sich bei diesen Vorgaben um grundlegende Anforderungen handelt, die je nach Zielsetzung (z.B. Forschungsvorhaben mit erhöhten Anforderungen an Zuverlässigkeit / Vertrauenswürdigkeit), der Heterogenität der Abfallzusammensetzung sowie der stofflichen Inhomogenität des Materials sehr viel höher liegen können.

## **2. Anwendungsbereich**

Die Richtlinie dient der Vereinheitlichung der Probenahme von festen und stichfesten Abfällen sowie abgelagerten Materialien im Rahmen der Prüfung zur stofflichen oder energetischen Verwertung bzw. zur Beseitigung.

Konkrete Zielsetzung und Fragestellung, wie z.B. die

- Beurteilung der Abfälle hinsichtlich der Entsorgungswege (Deklarationsanalyse),
- Eingangskontrolle bei Anlagen zur Behandlung, Verwertung und Beseitigung (Identifikationsanalyse),
- Kontrolle bei der Verwertung / Beseitigung von Bodenaushub, Bauschutt und Recyclingmaterial,
- Kontroll- und Überwachungsmaßnahmen im Rahmen behördlicher Regelungen,
- Identifikation unbekannter Stoffe / Abfälle,
  
- Gefahrenabwehr und Beweissicherung, z.B. bei unbekanntem und / oder illegal

abgelagerten Materialien,

- Qualitätssicherung bei der Untersuchung und Beurteilung von Abfällen

bestimmen maßgeblich den Parameterumfang für die Untersuchung und damit Art und Aufwand der Probenahme.

Spezieller Handlungsbedarf jedoch, z.B. im Zuge von Maßnahmen zur Gefahrenabwehr, kann Abweichungen von den in dieser Richtlinie beschriebenen Vorgehensweisen erforderlich machen, deren Dokumentation im Probenahmeprotokoll von besonderer Bedeutung ist.

### **3. Probenahme von festen Abfällen und abgelagerten Materialien**

Die Probenahme von festen Abfällen kann erfolgen aus

- frei lagernden Haufwerken / Mieten / Schüttungen
- Behältern und Transportfahrzeugen
- Abfallströmen (z.B. Förderband, Rutsche)

Bei der Probenahme aus Stoffströmen sind folgende Fälle zu unterscheiden:

- bewegte Abfallströme
- frei fallende Abfallströme
- ruhende Abfallströme

#### **3.1 Grundlagen**

Die stofflich, räumlich und zeitlich variierenden Eigenschaften (z.B. bei bewegten Abfallströmen) von Abfällen sind Abbild ihrer homogenen / inhomogenen bzw. heterogenen Merkmalstrukturen, deren Kenntnis für die Qualität der Probenahme von grundsätzlicher Bedeutung ist.

Feste Abfälle liegen im Regelfall als heterogene Gemenge / Haufwerke variabler Zusammensetzung, Verteilung, Form und Größe der Bestandteile vor, z.B. als Siedlungs-, Bauabfälle oder Shredderfraktionen, wobei die Hauptmatrix u.U. nicht identifiziert bzw. ihr Anteil an der Grundmenge nicht bestimmt werden kann.

Produktionsspezifische Abfallchargen hingegen, die aus einem stofflich einheitlichen Material mit geringeren Fremddanteilen bestehen, vermitteln makroskopisch oftmals einen homogenen Gesamteindruck.

In beiden Fällen liegen jedoch die Merkmalswerte (Untersuchungsparameter) i.d.R.

inhomogen verteilt vor, wobei der Homogenitätsgrad material- und merkmalabhängig ist. Dies führt dazu, dass in einem Abfall ein Merkmalswert homogen, ein anderer inhomogen verteilt sein kann. 6

Probenahmestrategie und -verfahren müssen somit - dies gilt sowohl für ruhende als auch bewegte Stoffströme - der möglichen Varianz und Variabilität in der Abfallzusammensetzung angepasst werden. Eine statistische Aussage über die Inhomogenität des Abfalls lässt sich aus dem Verhältnis der Varianz der Merkmalsverteilung und dem Quadrat des mittleren Stoffgehaltes ableiten (vgl. Anhang G).

In Abhängigkeit von der Fragestellung und von der Zielvorgabe ist das Aufteilen / Abtrennen von Teilchargen bzw. Zusammenfassen von Prüfmengen sowie die Entnahme der Einzelproben bzw. die Vereinigung zu Misch- und Sammelproben mit angepasster Technik festzulegen.

Von grundsätzlicher Bedeutung ist hierbei, dass das Arbeiten mit Misch- bzw. Sammelproben über die gesamte Grundmenge nur zulässig ist, wenn die spezifischen Substrateigenschaften der Einzelchargen erkennbar sind und die zugrunde gelegten Vorgaben, z.B. die Einhaltung von Richt-, Grenzwerten, wertgebenden Eigenschaften, etc., erfüllt werden. Ansonsten besteht die Gefahr, dass durch Vermischen eine Verdünnung bedenklicher Stoffe erreicht wird, so dass diese dem Stoffkreislauf letztlich nicht entzogen werden.

Dieser Problematik trägt die TA-Abfall und die Abfallablagerungsverordnung durch ihre Forderung nach getrennter Abfallerfassung und dem Vermischungsverbot Rechnung.

#### ANMERKUNG:

Bei vielen Abfallarten (z.B. Siedlungs-, Bauabfälle, Altholz) ist eine Vorseparierung von unterschiedlich belasteten Fraktionen erforderlich, um eine möglichst sortenreine Probenahme und somit eine Verwertung von Teilchargen gemäß Kreislaufwirtschafts- und Abfallgesetz (KrW / AbfG) zu gewährleisten.

Materialien unterschiedlicher Herkunft sind grundsätzlich getrennt zu erfassen, getrennt zu beproben und zu analysieren. Werden diese Grundsätze nicht beachtet, sind keine gesicherten Aussagen über den tatsächlichen Stoffbestand bzw. Schadstoffgehalt möglich, die Probenahme ist als fehlerhaft anzusehen.

#### ANMERKUNG

Einzelne Recyclingmaterialien (z.B. Shredderfraktionen gem. Abfallschlüssel), die der Verwertung zugeführt werden, bestehen auch nach der Separierung belasteter Fraktionen aus einem relativ heterogenen Stoffgemisch. In diesen Fällen wird das zu verwertende Materialgemisch gemäß der Vorgaben der Richtlinie als einheitliches Material beprobt.

Die Probenahme muss von geschultem, zuverlässigem Fachpersonal vorgenommen



werden, das über praktische Erfahrung verfügt und mit der Problemstellung vertraut ist. Die erforderliche Sachkunde ist durch entsprechende Schulungen sicherzustellen. Bereits im Vorfeld sollte das jeweilige Untersuchungslabor in die Probenahmeplanung einbezogen werden, um eine qualitätsgesicherte Durchführung der Arbeiten zu gewährleisten. 7

Bei der Probenahme sind die Vorgaben des Arbeitsschutzes für den Probenehmer zu beachten. Da im Verlauf der Arbeiten unterschiedliche Schadstoffe freigesetzt werden können, sind technische, organisatorische und persönliche Schutzmaßnahmen erforderlich, um Gesundheitsgefährdungen und Unfallgefahren zu minimieren (vgl. E DIN ISO 10381-3). Sofern hohe Expositionen zu erwarten sind, können Körperschutzmaßnahmen, wie z.B. Atemschutzgerät, Vollschutzanzug, etc. notwendig werden.

Die Probenahmestellen müssen übersichtlich angeordnet, unfallsicher und so beschaffen sein, dass Proben möglichst leicht zu entnehmen sind.

Die jeweils geltenden Arbeitsschutzrichtlinien und Unfallverhütungsvorschriften sind zu beachten.

Die Probenahme muss in jedem Falle in einem Probenahmeprotokoll (vgl. Anhang C) in geeigneter Weise dokumentiert werden, das alle wesentlichen Kenndaten enthält. Die Dokumentation muss standardisiert erfolgen, d.h. gleiche Merkmale müssen auch von unterschiedlichen Bearbeitern gleich beschrieben werden. Das Probenahmeprotokoll dient dem Probenehmer als Merkliste und soll der Untersuchungsstelle detaillierte Angaben u.a. über Art und Herkunft der Proben bzw. Ablauf der Probenahme geben.

Eine zusätzliche photographische Dokumentation der Probenahme ist zweckmäßig und hat sich insbesondere im Rahmen der Beweissicherung ungenehmigt abgelagerter Materialien als unerlässlich erwiesen.

### **3.2 Repräsentativität der Probenahme**

Von grundlegender Bedeutung für die Probenahme ist, inwieweit entnommene Proben die zu beurteilenden Eigenschaften des Prüfgutes widerspiegeln, und somit als „repräsentativ“ für die Grundmenge gelten können.

Als allgemeine Definition einer „repräsentativen Probe“ gilt:

„Probe, deren Eigenschaften weitestgehend den Durchschnittseigenschaften der Grundmenge des Prüfgutes entsprechen.“

Während die Forderung nach „Repräsentativität“ bei einer einzelnen Feststoffkomponente sowie bei gasförmigen und flüssigen Phasen noch relativ einfach zu erfüllen ist, erge-

ben sich bei festen Abfällen mit steigender Heterogenität und Inhomogenität zunehmend Schwierigkeiten.

8

Für die Erfüllung der Forderung nach „repräsentativer Probenahme“ heterogener Prüfgüter existieren Lösungsansätze auf

- mathematisch-statistischer Grundlage
- Grundlage empirischer Kenntnis der Grundmenge und deren Teilchargen.

Grundlage einer mathematisch-statistisch begründeten Probenahme muss ein Probenahmemodell sein, das Angaben über den Einfluss des Probenahmefehlers in Abhängigkeit von der Anzahl der entnommenen Proben, der Probenmenge und der Heterogenität auf das Messergebnis liefert. Das Beispiel in Anhang E belegt die hierfür notwendigen Anforderungen und die damit verbundenen Probleme bei der praktischen Umsetzung.

Der empirische Ansatz setzt die genaue Kenntnis der Abfallzusammensetzung in Art, Menge sowie in ihrer räumlichen und zeitlichen Verteilung innerhalb der Grundmenge voraus, so dass gewährleistet ist, dass sämtliche Einzelchargen proportional erfasst und zu Durchschnittsproben zusammengeführt werden.

Dies impliziert, dass in Fällen unbekannter Zusammensetzung, Verteilung und mangelnder Unterscheidbarkeit keine anteilige Erfassung der Einzelchargen möglich und somit der Anspruch auf Repräsentativität nicht erfüllbar ist.

Misch- bzw. Sammelproben, über die gesamte Grundmenge entnommen, führen hier zu willkürlichen Mengenverhältnissen ohne Bezug zur Grundgesamtheit und somit zu nicht reproduzierbaren Zufallsergebnissen ohne Aussagekraft.

Beide Ansätze ergeben, dass eine repräsentative Probenahme bei heterogenen, festen Abfällen i.d.R. nur mit hohem Aufwand möglich ist. Daher sollte besser von abfallcharakterisierenden Proben bzw. von einer abfallcharakterisierenden Probenahme gesprochen werden.

Weitere Erläuterungen zu Fragen der Repräsentativität befinden sich im Anhang E.

#### Anmerkung

Die abfallcharakterisierende Probenahme dient dem Ziel, gesicherte Aussagen über tatsächliche Schadstoffgehalte anhand von Untersuchungsergebnissen zu erhalten.

## 4. Probenahmestrategie

Die Strategie der Probenahme ist abhängig von der Fragestellung und Zielsetzung. Sie ist eingebunden in einen gesetzlichen Rahmen, aus dem unterschiedliche Vorgaben für die Herangehensweise abgeleitet werden müssen. Fragestellungen aus dem Kreislaufwirtschafts- / Abfallgesetz, dem Bundesbodenschutzgesetz oder der Klärschlammverordnung machen eine andere Strategie erforderlich als im Rahmen des Chemikaliengesetzes bzw. der Chemikalienverbots- / Gefahrstoff-Verordnung.

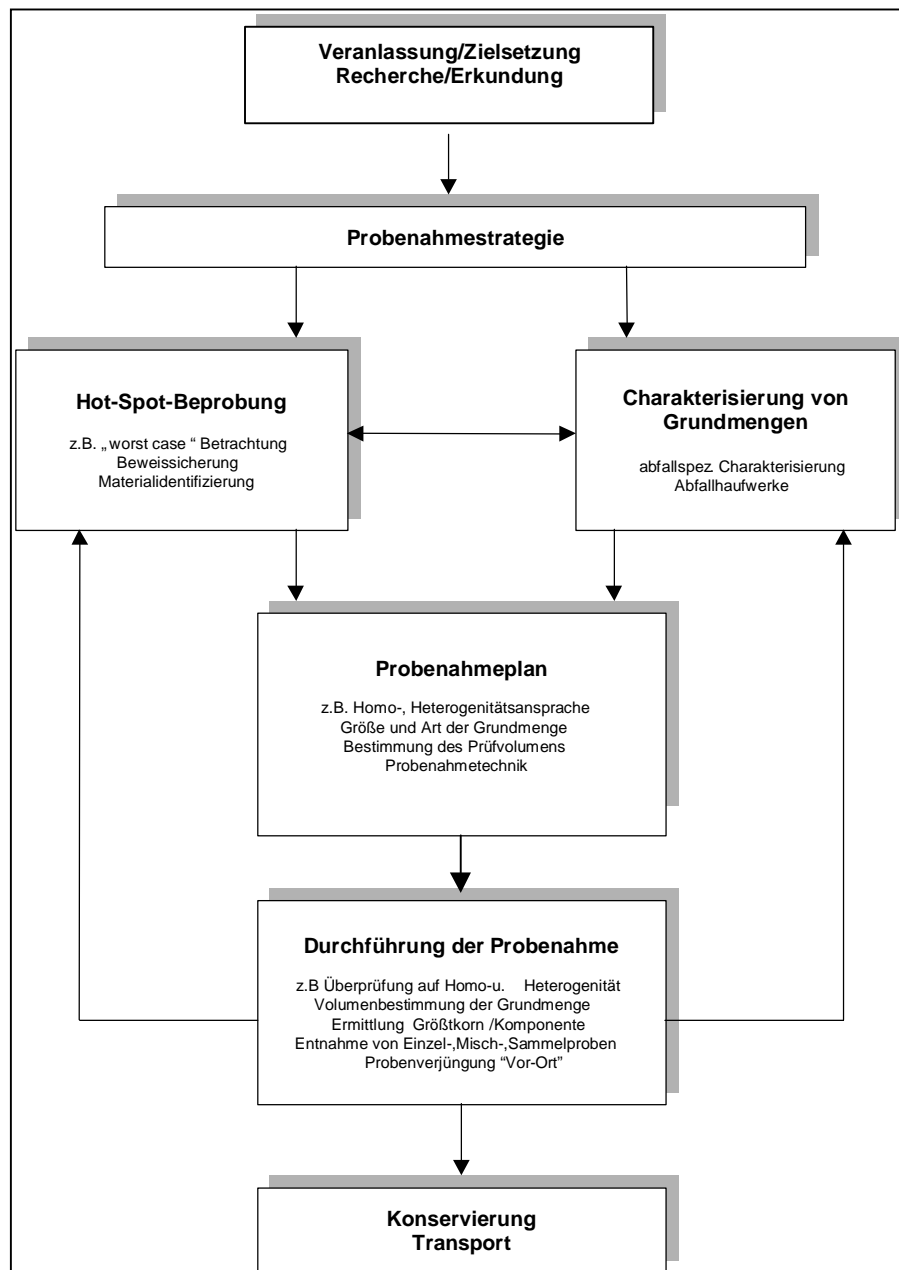


Abb. 1: Konzept zur Durchführung der Probenahme

Auch einer Überprüfung des Vermischungsverbotes gemäß TA Abfall und Abfallablagerungsverordnung muss bereits durch Festlegung einer problemorientierten Probenahmestrategie Rechnung getragen werden.

Grundsätzlich lassen sich in Abhängigkeit der Aufgabenstellung zwei Probenahmestrategien voneinander abgrenzen (vgl. Abb. 1):

- „Hot spot“-Beprobung
- Allgemeine Abfallbeprobung (Charakterisierung von Grundgesamtheiten)

In der Praxis kann es zur Verknüpfung beider strategischer Ansätze kommen.

#### **4.1 „Hot-Spot“-Beprobung**

Wesentliches Merkmal der „Hot-spot“-Beprobung ist das Erkennen und die Sicherstellung von Kontaminationsschwerpunkten ("Hot-spots") bzw. Stoffen, die aufgrund ihrer Eigenschaften die Gesamtcharge negativ beeinflussen können.

Sie trägt daher u.a. den Forderungen und Prinzipien des Chemikaliengesetzes (Gesetz zum Schutz vor gefährlichen Stoffen) sowie dem untergesetzlichen Regelwerk Rechnung, wonach bestimmte Substanzen aufgrund ihrer Toxizität dem Stoffkreislauf entzogen und einer ordnungsgemäßen Entsorgung zugeführt werden müssen.

Beispiele gemäß des Anhanges der Gefahrstoffverordnung sind Formaldehyd, Pentachlorphenol (PCP) und Benzo(a)pyren (BaP) in Altholz sowie Asbest in Bauschutt.

Die „Hot-spot“-Strategie dient der Erarbeitung von Risikoprognosen sowie zur Beweissicherung bei ungenehmigt abgelagerten bzw. unbekanntem Materialien (z.B. besonders überwachungsbedürftige Abfälle in Siedlungsabfällen).

Im Falle der „Hot-spot“-Beprobung werden bevorzugt organoleptisch bzw. sensorisch auffällige Chargen im Sinne einer "worst-case"-Betrachtung zur Beprobung herangezogen. Im Vordergrund steht ausschließlich der qualitative Befund. Die entnommene Probe muss keinen quantitativen Bezug zur Grundmenge haben, Repräsentativitätsbetrachtungen treten somit in den Hintergrund. Dennoch sollte eine möglichst exakte Mengenschätzung des relevanten Prüfgutes erfolgen.

Der Problematik angemessen ist zur Beweissicherung eine besonders exakte Dokumentation der Probenahme zuzüglich einer visuellen Dokumentation (Foto, Video) geboten.

## 4.2 **Allgemeine Abfallbeprobung / Charakterisierung von Grundgesamtheiten** 11

Im Gegensatz zur „Hot-Spot“-Beprobung dient die „Allgemeine Abfallbeprobung“ im wesentlichen der Charakterisierung von Grundgesamtheiten bezüglich ihrer Menge und Zusammensetzung mit dem Ziel der Bestimmung des durchschnittlichen Stoffgehaltes bzw. -verlaufes.

Während die „Hot-spot“-Beprobung eher als Sonderfall anzusehen ist, steht bei dieser Strategie die abfallcharakterisierende ggf. auch die repräsentative Beurteilung der Gesamtmenge im Vordergrund.

Dafür sind einige Vorprüfungen, evtl. auch Vorbehandlungen, erforderlich, die in einem Probenahmeplan (s. Kap. 5) festgelegt werden.

Bei Siedlungsabfällen bzw. anderen Abfällen mit großer Heterogenität und Stückigkeit ist eine Entnahme von Misch- / Sammelproben über die gesamte Grundmenge nur in Verbindung mit einer vorgeschalteten Sieb- bzw. Sortieranalyse zweckmäßig.

Ebenso gilt es bei Hinweisen auf „Hot-spots“, diese Materialien zu separieren und getrennt zu erfassen.

Ohne die genannten Vorbehandlungen und -prüfungen sind gesicherte Hinweise auf den tatsächlichen Stoffgehalt nicht möglich.

## **5. Probenahmeplan**

Im Vorfeld der Probenahme erfolgen Recherchen und Strategiefestlegungen, die Fragen nach

- Ziel und Anlass der Untersuchung
- Herkunft des Abfalls
- erwartetes Schadstoff- / Stoffspektrum  
(z.B. Deklarations-, Identifikationsanalyse, wertgebende Eigenschaften)
- örtliche und zeitliche Schwankungen in der Verteilung des Stoffbestandes (falls durch Voruntersuchung bekannt)
- zu bestimmende Parameter
- erforderliche Arbeitsschutzmaßnahmen  
(z.B. gem. E DIN ISO 10381-3)

beinhalten. Die Umsetzung „Vor-Ort“ setzt voraus, dass Art, Umfang und Durchführung

der Probenahme nach einem konkreten Plan erfolgen, der u.a. folgende Gesichtspunkte

- örtliche Gegebenheiten  
(z.B. freilagernde Haufwerke, Abfallströme, Anlieferung in Behältnissen oder Transportfahrzeugen, ggf. Lage von z.B. Ver- / Entsorgungsleitungen)
- Homogenitäts- / Heterogenitäts-Ansprache der Grundmenge
- Größe und Art der Grundmenge  
(Bestimmung des Volumens / der Masse)
- Korn- / Komponenten- / Stückgröße, Stückigkeit (Form)
- Festlegung der zu beurteilenden Grundmenge,  
(ggf. Abtrennung von Teilchargen)
- ggf. Änderung / Ergänzung der Probenahmestrategie
- Probenahmeverfahren
- Methoden der Probenahme  
(systematische, geschichtete, zufällige)
- Probenahmetechnik
- Ergänzung / Bestätigung der Parameterauswahl
- Verpackung und Versand der Proben

Im Probenahmeplan wird u.a. die Anzahl und Verteilung der Einzelproben über die zu beurteilende Gesamtmenge festgelegt. Das Material ist im Hinblick auf die angestrebte Verwertung / Beseitigung proportional zu den vorliegenden Korngrößen- / Komponentenverteilungen / Stückgrößenbereichen zu beproben.

Ist nach Prüfung der Eigenschaften zu erkennen, dass die zu beprobende Grundmenge aus abgrenzbaren Teilchargen besteht, die z.B. Auffälligkeiten in Größe, Form, Stoffbestand, etc. zeigen, sind diese abzutrennen. Für jede Teilmenge müssen dann separate Einzel-, Misch- bzw. Sammelproben entnommen und separat untersucht werden. Gleiche Materialien unterschiedlicher Herkunft müssen ebenfalls getrennt charakterisiert werden.

Die Abtrennung von Teilchargen kann auch aufgrund von Entmischungseffekten notwendig werden. Diese treten sowohl in ruhenden Abfallhaufwerken, besonders aber beim Transport von festen Abfällen in Fahrzeugen und Behältnissen auf. Falls technisch möglich, ist die Probenahme aus dem bewegten / frei fallenden Abfallstrom zu bevorzugen, wobei eine mögliche Flugbahntmischung zu berücksichtigen ist.

Durch geeignete Maßnahmen (z.B. Ablagerung auf und Abdeckung mit Folien) ist das Prüfgut vor Abschwemmungen, Auswaschungen und Verwehungen zu sichern.

Nach Festlegung der Größe der zu beprobenden (Teil-) Chargen kann die Probenahme gemäß Tabelle 2 (vgl. Kap. 6.4) über die entsprechende Grundmenge erfolgen.

## **6. Durchführung der Probenahme**

Bei der praktischen Durchführung der Probenahme müssen folgende Arbeitsschritte / Voruntersuchungen berücksichtigt werden:

- Überprüfung der Homogenität / Heterogenität / Inhomogenität
- Volumen- / Massenbestimmung
- Ermittlung der Größtkomponente
- Festlegung der Mindestanzahl an Einzel-, Misch- und Sammelproben
- Festlegung des Mindestvolumen der Einzelproben
- Verjüngung zur Laborprobe

Die zu beprobenden Grundmengen werden entsprechend ihres Volumens (vgl. Tab.2) in die Anzahl gleichgroßer Teilmengen (Sektoren) unterteilt, wie es der Anzahl der herzustellenden Mischproben entspricht (1 Sektor = 1 Mischprobe). Diese Vorgehensweise erlaubt das Erkennen von Inhomogenitäten innerhalb einer Grundmenge.

Beispiel:

Grundmenge 30 m <sup>3</sup> :	Halbierung der Grundmenge und Herstellung von 2 Mischproben (1 Mischprobe je Hälfte).
Grundmenge 600 m <sup>3</sup> :	Aufteilung der Grundmenge in 10 Sektoren und Herstellung von 10 Mischproben.

### **6.1 Prüfung auf Homogenität / Inhomogenität / Heterogenität**

Nach der Definition im Anhang 4 der Abfallablagereungsverordnung bzw. Anhang B der TA Abfall werden alle flüssigen und pumpfähigen Abfälle, sowie Abfälle, deren Homogenität durch Sichtkontrolle prüfbar ist, beispielsweise Staub, Filterstäube aus Verbrennungsanlagen und Reaktionsprodukte aus Rauchgasreinigungsanlagen, als homogen betrachtet. Alle anderen Abfälle gelten als heterogen.

Dennoch ist jede Charge grundsätzlich einer Einzelfallprüfung zu unterziehen und gemäß dieser Vorgabe auf Homogenität / Heterogenität zu prüfen.

Zur Prüfung der Homogenität können folgende Abfalleigenschaften durch organoleptisch-sensorische Ansprache bzw. Tests herangezogen werden: 14

- Änderung in der Farbgebung
- Änderung in der Korn- / Stückformverteilung
- Änderung der Korn- / Stückgrößenverteilung
- Änderung in der Konsistenz (Wassergehalt)
- Geruch
- Gasentwicklung
- ggf. Fingerprobe (Vorsicht bei unbekanntem Material !!)

Sollten eine oder mehrere o.g. Auffälligkeiten innerhalb einer Grundmenge erkennbar sein, so sind die entsprechenden Teilchargen zu separieren und getrennt zu beproben. Misch- bzw. Sammelproben über die gesamte Grundmenge sind in diesem Fall unzulässig.

Stoffliche Inhomogenitäten, z.B. Unterschiede in der Schadstoffverteilung, sind organoleptisch oftmals nicht feststellbar. Zusätzliche Informationen liefern hier die physikalisch-chemischen Leitparameter

- pH-Wert
- elektrische Leitfähigkeit sowie
- chemische Schnelltests (Vor-Ort-Analytik)



## 6.2 Volumen- / Massenbestimmung

Die Anzahl der zu entnehmenden Misch- und Sammelprouben richtet sich nach der Menge des zu untersuchenden Prügutes. Die Mengenbestimmung ist volumen- und / oder massenbezogen möglich, wobei der volumenbezogenen Mengenschätzung der Vorzug zu geben ist, da dies mit einfachen Mitteln und ohne Kenntnis der (Schütt-Dichte durchgeführt werden kann.

Häufig auftretende und leicht zu berechnende Kubaturen, die zur Volumenschätzung ruhender Prügüter herangezogen werden können, sind

- trapezförmige Mieten
- kegel- und kegelstumpfförmige Schüttungen / Haufwerke.

Trapezförmige Kubatur:

$$V = \frac{a+b}{2} * h * l$$

V = Volumen  
 a = Länge der Grundlinie der Stirnseite  
 b = Länge der Oberkante der Stirnseite  
 h = durchschnittliche Höhe der Miete  
 l = Länge der Miete

Kegelförmige Kubatur:

$$V = \frac{1}{3} * h * \pi * r^2$$

V = Volumen  
 h = durchschnittliche Höhe des Haufwerkes  
 r = Radius des Kreises der Grundfläche

Kegelstumpfförmige Kubatur:

$$V = \frac{1}{3} * h * \pi * (r_1^2 + r_1 r_2 + r_2^2)$$

V = Volumen  
 h = durchschnittliche Höhe der Miete  
 r<sub>1</sub> = Radius des Kreises der Grundfläche  
 r<sub>2</sub> = Radius des Kreises in der Schnittfläche (Oberfläche)

Anhand der vorgegebenen Formeln und ggf. deren Kombination lässt sich das Volumen

der zu untersuchenden Abfallkörper näherungsweise bestimmen. Die erforderlichen Größen sollten bevorzugt mittels Lasermessgerät, Bandmaß / Messlatte, evtl. durch bekanntes Schrittmaß bestimmt werden.

Ist eine massenbezogene Abschätzung des Prüfgutes notwendig (z.B. Überprüfung von Lieferscheinangaben), so können die Faktoren zur Umrechnung von der Berechnungsgröße  $m^3$  in die Berechnungsgröße Mg anhand der Tabelle 1 gemäß folgender Formel errechnet werden:

$\text{Masse der Grundmenge [Mg]} = (\text{Schütt-}) \text{ Dichte [Mg/m}^3\text{]} \times \text{Volumen [m}^3\text{]}$
---

**Tab. 1: Orientierungswerte für Schüttdichten verschiedener Abfälle [ Mg/m<sup>3</sup> ]**

bis 0,5	bis 1,0	bis 1,5	bis 2,0	> 2,0
Gemischte Siedlungsabfälle	Schlacken / Asche	Bohrschlamm	Bodenaushub	Al-Oxid-Schlamm
Holzabfälle / -wolle	Holz (verunreinigt)	Erd-Schlämme	Straßenaufbruch	Pb-haltige Abfälle
Holzasche	(Filter-) Stäube	Sand-Schlämme	Bauschutt	Zn-haltige Abfälle
Sägemehl	Gummiabfälle	div. Salze	Fe-Stäube	
Polierwolle / Filze	Bau- und Abbruchabfälle	Lack- / Farb-Schlämme	Kabelabfälle	
Rinden	Straßenreinigungsabfälle	Abfälle aus Sandfängern	Asbestzement	Zunder
Filtertücher Säcke	Kunstharze	Feste Abfälle aus der Gasreinigung	Aluminiumabfälle	
Kunstglas	Wachse / Fette	Klärschlämme	Salzschlacken	
Hartschaum	Papierabfälle	Eisenschrott		
synth.Faserabfälle			Gießerei-Altsand	
Bau- / Abbruchholz			Schamotteabfälle	
Shredderleichtfrakt.				
Sperrige Abfälle				

In der Praxis ist bei der Mengenschätzung fallspezifisch folgendes zu beachten:

17

- **Bestimmung aus Transportfahrzeugen:**  
Bei Abfällen in Transportfahrzeugen ist die Abfallmenge unter Berücksichtigung der Füllhöhe zu ermitteln.
- **aus bewegten Abfallströmen:**  
Bei bewegten Abfällen ist die Masse / das Volumen pro Zeiteinheit zu ermitteln, wobei darauf zu achten ist, ob der Durchfluss kontinuierlich oder diskontinuierlich / periodisch erfolgt.

### **6.3 Ermittlung der Größtkomponente**

Als Größtkomponente wird das überwiegend in einer Grundmenge vorkommende größte Korn bzw. Stück bezeichnet. Eventuell vorhandene einzelne größere Stücke oder in einem geringen Prozentsatz (< 5 Vol.-%) enthaltene gröbere Fraktionen werden nicht zur Bestimmung des Größtkomponentendurchmessers herangezogen. Von solchen Chargen werden im Bedarfsfall Einzelproben entnommen.

Die Ermittlung der Größtkomponente kann durch den Einsatz eines geeigneten Siebsatzes objektiviert werden.

Da derzeit keine einheitlichen Regelungen zur Größenbestimmung stückiger Güter vorliegen, ist die Auswahl mit einer gewissen Unschärfe behaftet.

### **6.4 Mindestanzahl an Einzel-, Misch-, ,Sammel- und Laborproben**

Die Mindestanzahl der Einzel-, Misch- und Sammelproben ist abhängig von der zu beprobenden Menge (Volumen, Masse) des Prüfgutes, dem Durchmischungsgrad und der geforderten Zuverlässigkeit der Aussage (vgl. Anhang G).

ANMERKUNG: Für diese Richtlinie gilt: Eine Sammelprobe ist eine Probe, die durch Vereinigen und Vermischen von Mischproben entsteht. Weitere Begriffserklärungen befinden sich in Anhang B.

Aus Praktikabilitätsgründen soll die Mengenschätzung volumenbezogen erfolgen; Massenangaben (z.B. auf Lieferscheinen) sind mit Hilfe der Tabelle 1 umzurechnen.

Die Mindestanzahl der Einzel-, Misch-, Sammel- und Laborproben in Abhängigkeit vom

**Tab. 2: Mindestanzahl der Einzel- / Misch- / Sammel- und Laborproben in Abhängigkeit vom Prüfvolumen**

Volumen der Grundmenge	Anzahl der Einzelproben	Anzahl der Mischproben	Anzahl der Sammelproben	Anzahl <sup>*)</sup> der Laborproben
bis 30 m <sup>3</sup>	8	2	keine	2
bis 60 m <sup>3</sup>	12	3	keine	3
bis 100 m <sup>3</sup>	16	4	keine	4
bis 150 m <sup>3</sup>	20	5	keine	5
bis 200 m <sup>3</sup>	24	6	keine	6
bis 300 m <sup>3</sup>	28	7	keine	7
bis 400 m <sup>3</sup>	32	8	keine	8
bis 500 m <sup>3</sup>	36	9	keine	9
bis 600 m <sup>3</sup>	40	10	keine	10
bis 700 m <sup>3</sup>	44	10 + (1)	1	11
bis 800 m <sup>3</sup>	48	10 + (2)	1	11
bis 900 m <sup>3</sup>	52	10 + (3)	1	11
bis 1000 m <sup>3</sup>	56	10 + (4)	2	12
bis 1100 m <sup>3</sup>	60	10 + (5)	2	12
bis 1200 m <sup>3</sup>	64	10 + (6)	2	12
		je angefangene 100 m <sup>3</sup> je eine Mischprobe	je angefangene 300 m <sup>3</sup> je eine Sammelprobe	je angefang. 300 m <sup>3</sup> je eine Laborprobe

**ANMERKUNG <sup>\*)</sup>:**

Die in der Spalte 5 (vgl. Tab.2) genannte Anzahl von Laborproben stellt den Regelfall dar. Eine Reduzierung der Anzahl der zu analysierenden Proben ist nur im Rahmen von Regelungen für bestimmte Abfallarten (z.B. TR der LAGA) oder im Einzelfall möglich, wenn durch die vorliegenden Kenntnisse über den Abfall eine gleichbleibende Qualität belegt wird.

Eine Mischprobe besteht grundsätzlich aus 4 Einzelproben. Mit zunehmender Größe des Prüfvolumens steigt die Anzahl der Mischproben, so dass eine Menge von 600 m<sup>3</sup> durch 10 Mischproben charakterisiert wird. Ab einem Volumen von 700 m<sup>3</sup> können bei gleichbleibender Homogenität des Prüfgutes die jeweils folgenden 3 Mischproben zu einer Sammelprobe zusammengefasst werden. Somit charakterisiert eine Sammelprobe ein Prüfvolumen von maximal 300 m<sup>3</sup>.

Die Gesamtprobenanzahl bei einer Grundmenge von 1200 m<sup>3</sup> beträgt somit 10 Mischproben und 2 Sammelproben (2 Sammelproben bestehend aus je 3 Mischproben). Die Anzahl der Misch- und Sammelproben entspricht der Anzahl der Laborproben, die ggf. gemäß Kap. 7 verjüngt und ins Labor überführt werden.

Das Arbeiten mit Sammelproben trägt der Tatsache Rechnung, dass z.B. bei produktionsspezifischen Abfällen oder Recyclingprozessen, mit gleichbleibenden Qualitäten gerechnet werden kann.

Zur Festlegung der konkreten Anzahl von Einzel-, Misch- und Sammelproben ist die Aufteilung der zu untersuchenden Abfallmenge in kleinere Teilchargen zu berücksichtigen.

Bei der Entnahme aus bewegten Stoffströmen ist für die Grundmenge ein Zeitbezug zu definieren (z.B. Tagesdurchsatz, Anfall des Prüfgutes pro Stunde). Hierbei ist auf Zeitproportionalität, d.h. Prüfvolumen oder -masse pro Zeiteinheit, zu achten.

#### ANMERKUNG:

Wenn aus dokumentierten Voruntersuchungen die gleichbleibende Qualität des Prüfgutes belegt werden kann, kann je 300 m<sup>3</sup> eine Sammelprobe aus drei Mischproben zu einer Laborprobe zusammengefasst werden.

### **6.5 Mindestgröße der Einzelproben**

Das Mindestvolumen jeder Einzelprobe hängt von der Größe der Komponenten ab und wird gemäß Tab. 3 festgelegt. Sie gilt für eine Größtkomponente / Stückigkeit bis maximal 120 mm. Dabei ist zu beachten, dass der Querschnitt des Probenahmegefäßes mindestens den 2- bis 3-fachen Durchmesser der Größtkomponente aufweist.

Größere Anteile > 120 mm dürfen nicht zerkleinert und der übrigen Grundmenge

zugesetzt werden, sondern müssen als Einzelproben (1Stück = 1 Einzelprobe) getrennt untersucht werden. Zulässig ist das Zusammenführen von Abfällen gleicher Art und Stückigkeit zu Mischproben gemäß Kap. 6.4, Tab. 2.

**ANMERKUNG:**

Bisher wurde das Gewicht der Einzelprobe in Abhängigkeit von der Korngröße des Abfalls festgelegt (vgl. LAGA PN 2/78 K). Die Einführung des Volumenbezuges hinsichtlich der Mindestgröße von Einzelproben trägt einer praxisnäheren Umsetzung Rechnung.

**Tab. 3 : Mindestvolumen der Einzel- und Laborprobe in Abhängigkeit von der Korngröße / Stückigkeit**

<b>Maximale Korngröße / Stückigkeit [ mm ]</b>	<b>Mindestvolumen der Einzelprobe [ in l ]</b>	<b>Mindestvolumen der Laborprobe <sup>*)</sup> [ in l ]</b>
≤ 2	0,5	1
> 2 bis ≤ 20	1	2
> 20 bis ≤ 50	2	4
> 50 bis ≤ 120	5	10
> 120	Stück = Einzelprobe	Stück = Einzelprobe

<sup>\*)</sup> vgl. Kap. 7.1

**ANMERKUNG:**

Einen Sonderfall stellen Siedlungsabfälle dar, die häufig Korngrößen > 120 mm aufweisen. Hierbei werden über eine Sortieranalyse Stoffgruppeneinteilungen (Chargen) vorgenommen und anschließend separat beprobt. Detaillierte Auskunft über eine solche Verfahrensweise gibt z.B. die „Richtlinie zur einheitlichen Abfallanalytik in Sachsen“.

**ANMERKUNG:**

Bei großer Stückigkeit der Komponenten sollte das Behältnis mindestens ein Volumen von 10 l aufweisen.

## **7. Vorbereitung der Misch- / Sammelprobe zur Laborprobe**

Die nach einem bestimmten Verfahren gewonnenen Einzelproben werden auf einer geeigneten Unterlage (Stahlblech, Holzplatte, Kunststoffolie, etc.) vereint und durch intensives Vermischen homogenisiert.

Da die vorliegende Probenmenge im Regelfall größer als benötigt ist, kann sie bereits vor Ort durch bestimmte Techniken reduziert, d.h. verjüngt werden. Dabei ist sicherzustellen, dass die zur Homogenisierung und Probenteilung verwendeten Gerätschaften zu keiner Kontamination des Probenmaterials führen.

Eine Probenverjüngung kann geschehen mittels

- Fraktionierendes Schaufeln
- Verjüngung durch Aufkegeln und Vierteln mittels Probenkreuz
- Teilen mittels Probenstecher
- Riffelteiler / Rotationsteiler

Manuelle Verfahren, z.B. durch Vierteln oder durch fraktionales Schaufeln sind nur dann zweckmäßig, wenn Riffelteiler oder Rotationsteiler in entsprechender Größe nicht zur Verfügung stehen und / oder wegen der Materialeigenschaften (z.B. zu große Stückigkeit, Körnung, mangelnde Rieselfähigkeit) nicht einsetzbar sind.

Feinkörniges Gut kann mit dem Probenstecher verjüngt werden. Hierbei wird die Ausgangsprobe in einen zylindrischen Behälter (z.B. Eimer) geschüttet, durch Rühren homogenisiert und die Oberfläche geglättet. Die Teilprobe wird durch Herausstechen an 5 bis 7 gleichmäßig verteilten Stellen entnommen. Hierbei ist zu beachten, dass das Mindestvolumen der Teil-/Laborprobe nicht unterschritten wird.

Die ins Labor zu transportierende Probenmenge ist die Laborprobe; sie entspricht im Regelfall einer reduzierten Mischprobe bzw. Sammelprobe. Ihre Größe wird letztlich durch die Anzahl der zu analysierenden Parameter, der Korn- / Komponentengröße und Stückigkeit, der benötigten Rückstellprobe und den Transportbedingungen bestimmt.

Ein Mindestvolumen gemäß Tabelle 3 sollte dabei nicht unterschritten werden (s. Kap. 7.1 und Kap. 6.5, Tab. 3).

Durch den Vorbereitungsschritt der Probenverjüngung besteht die Gefahr der Veränderung des Prüfgutes. So können hier Verluste leichtflüchtiger Bestandteile eintreten. In diesen Fällen ist es erforderlich Parallelproben in Form von Einzelproben, die nicht dem Verjüngungsschritt unterliegen, zu entnehmen und direkt in entsprechend präparierte Gefäße zu überführen (vgl. Kap. 8). In diesen Fällen entsprechen die entnommenen Einzelproben den parameterspezifischen Analysenproben.

### **7.1 Mindestvolumen der Laborprobe**

Das Mindestvolumen der Laborprobe sollte in Abhängigkeit von Größtkorn- / Stückigkeit die in Tabelle 3 (Kap. 6.5) aufgeführte Menge nicht unterschreiten. Ihre Größe wird außerdem bestimmt durch die Anzahl der zu analysierenden Parameter und der benötigten Rückstellprobenmenge.

Im Labor selbst erfolgt die weitere Aufteilung durch Aliquotierung der Laborprobe in die benötigte Anzahl von Analysenproben unter Berücksichtigung der Rückstellprobe. Dieser Vorbereitungsschritt wird bevorzugt mittels eines mechanischen Proben-teilers im Labormaßstab, z.B. einem Riffelteiler oder Rotationsteiler durchgeführt.

#### **ANMERKUNG:**

Unter Aliquotierung der Laborprobe versteht man die Aufteilung des Probenmaterials in Teilproben gleicher Größe, z.B. für weitere Untersuchungszwecke.

Die in Tabelle 3 aufgeführten Volumina sollten nicht unterschritten werden, es sei denn, vorliegende Erfahrungen (z.B. Wiederholungsbeprobung, Voruntersuchung) rechtfertigen ein geringeres Probenvolumen.



## **7.2 Fraktionierendes Schaufeln**

Fraktionierendes Schaufeln ist ein Verfahren zum Einengen einer Probe, indem die Misch- / Sammelprobe in eine Anzahl von Teilproben etwa gleicher Menge (Masse, Volumen) aufgeteilt wird, von denen eine (oder mehrere) als Laborprobe zurückgehalten wird. Dazu ist die ungefähre Menge der Misch- / Sammelprobe zu bestimmen und ebenso die Anzahl  $n$  der Teilproben, in die sie aufzuteilen ist. Schaufel-

weise ist der Probe Material zu entnehmen und reihum jeder Teilprobe hinzuzufügen, bis die gesamte Materialmenge aufgebraucht ist.

Nachdem die Probenmenge in gleich große Portionen aufgeteilt ist, sollte jede Teilprobe die notwendige Endprobenmenge enthalten, d.h. mindestens jeweils ein Volumen gem. Tabelle 3 umfassen. Von diesen Teilproben werden eine oder mehrere als Laborprobe ausgewählt, die restlichen Haufen sind zu verwerfen.

Diese Methode der Probenverjüngung ist nur bei Probenmengen bestimmter Größe und weitgehend homogenem Material sinnvoll anwendbar. Bei geringeren Probenmengen können nach der Homogenisierung die Teilproben auch durch alternierendes Schaufeln bzw. abwechselndes Befüllen von 2 Probenbehältern halbiert werden.

## **7.3 Verjüngung durch Aufkegeln und Vierteln mittels Probenkreuz**

Zum Teilen durch Aufkegeln und Vierteln wird die aus Einzelproben zu einem Kegel aufgeschüttete Misch- / Sammelprobe auf einer geeigneten Arbeitsunterlage (z.B. Stahlplatte, Kunststoffplane) mit einer Schaufel gründlich durchmischt. Dieser Kegel ist mindestens 3-mal zu einem neuen Kegel umzusetzen, anschließend zu einem Kegelstumpf oder flacheren Haufen auszubreiten.

Durch Vierteln dieses Haufens z.B. mittels Probenkreuz und Verwerfung der jeweils gegenüberliegenden Teilmengen, wird das Material bis zur Vorlage der gewünschten Endmenge (Laborprobe) verjüngt (siehe Abb. 2).

Bei der Teilung von Materialien unterschiedlicher Korn- / Komponentengrößenstruktur ist beim Aufkegeln zu beachten, dass leicht Entmischungen auftreten können, die zu fehlerhaften Teilproben führen.

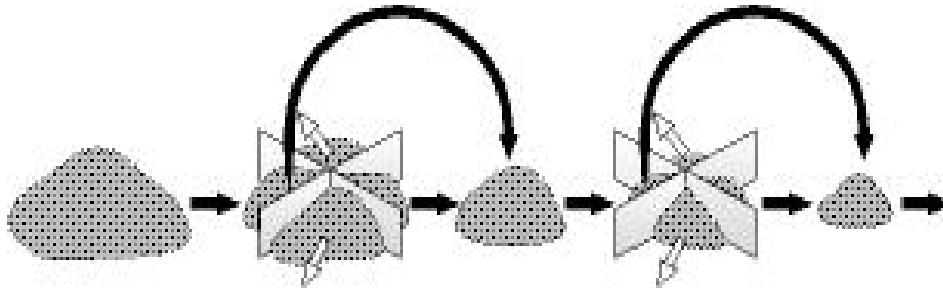


Abb. 2: Aufkegeln und Vierteln

#### **7.4 Riffelteiler / Rotationsteiler**

Riffelteiler dienen zur Reduzierung von rieselfähigen Schüttgütern. In Abhängigkeit ihrer Größe eignen sie sich sowohl für die Probenverjüngung Vor-Ort als auch in kleinerer Ausführung für die Aliquotierung im Labormaßstab.

Das über einen Einfüllstutzen gleichmäßig verteilt aufgegebene Material wird mittels wechselseitig angeordneter Schlitzte gleicher Breite in 2 getrennte Auffangbehälter gelenkt, wobei bei jedem Vorgang die aufgegebene Menge halbiert wird. Dies kann so oft wiederholt werden, bis die benötigte Teilmenge (für den Transport, für die Analyse) erreicht ist. Aufgrund der offenen Bauweise sind Riffelteiler leicht zu reinigen.

Die Schlitzbreite muss der Körnung / Stückigkeit des Materials angepasst sein, d.h. sie soll mindestens das 2- bis 3-fache der maximalen Korngröße betragen, um einen störungsfreien Durchlauf zu gewährleisten. Die Anzahl der parallel angeordneten Schlitzte sollte auf jeder Seite bei mindestens 8 Durchlässen liegen.

Rotationsteiler bestehen aus einem Einfüllstutzen, der z.B. über 4, 8 oder mehr Abfüllstutzen gedreht wird, so dass bei jeder Drehung die Probe zu gleichen Anteilen in eines der Auffanggefäße fällt. Die Probenmenge wird also entsprechend der Anzahl der vorhandenen Abfüllstutzen aliquotiert. Die Eignung des Teilers wird einerseits durch die Probenmenge und andererseits durch Größtkorn bzw. Stückigkeit begrenzt. Der Reinigungsaufwand ist höher als beim Riffelteiler.

Für beide mechanische Teilungsarten gilt, dass im Falle einer mangelhaften Gerätereinigung die Gefahr der Material- und somit der Schadstoffverschleppung besteht.

## **8. Konservierung, Kennzeichnung, Verpackung, Transport**

Die in diesem Kapitel aufgeführten Arbeitsschritte sind Teilschritte der Untersuchung und daher wie die Probenahme sorgfältig zu planen, mit Sorgfalt durchzuführen und zu dokumentieren.

Unter Einwirkung von Luftsauerstoff, Licht, Wärme, Feuchtigkeit, durch Rütteln während des Transportes und letztlich durch längere Lagerung können irreversible

Veränderungen der Probensubstanz eintreten, so dass die Untersuchungsergebnisse verfälscht werden. Die Proben sollen daher unverzüglich zur Untersuchungsstelle transportiert werden; die Zeitspanne zwischen Probenahme und Analyse ist so kurz wie möglich zu halten.

Soweit nicht von übergeordneter Stelle entsprechende Anweisungen vorliegen, zeichnet für die ordnungsgemäße Durchführung der Arbeiten der Probenehmer verantwortlich.

### Anforderungen an die Probengefäße:

Behälter müssen so beschaffen sein, dass Beeinflussungen der Probe durch Bestandteile des Behältermaterials ausgeschlossen werden. Sie müssen sauber, d.h. vor dem Einsatz ggf. gereinigt werden. Wenig standfeste und zerbrechliche Gefäße müssen in standfesten Probekästen bzw. -behältern untergebracht werden.

Die Gefäße sollen dicht verschließbar sein und möglichst einen Lichtausschluss gewährleisten. Letzteres kann auch durch Abdeckung der Behältnisse erfolgen.

### ANMERKUNG:

Zur Bestimmung der Atmungsaktivität muss ein Luftraum im Behälter gelassen werden (Sauerstoffzehrung); die Proben sind innerhalb von Stunden zu bearbeiten (kein Einfrieren).

Grundsätzlich gilt:

Dichtschließende Aluminium-, Edelstahl- oder Glasgefäße (vorzugsweise Braunglasflaschen mit Schliffstopfen) für die Untersuchung von Proben auf organische Parameter. Kunststoffgefäße, z.B. PE-Weithalsflaschen, reißfeste PE-Beutel für nichtflüchtige, anorganische Parameter.

Bei Materialien, die in größeren Mengen entnommen werden, wie z.B. Kompost, Klärschlamm oder zu deponierende Abfälle können z.B. Aluminiumgefäße oder Kunststoff-eimer mit Deckel (5, 10, 20 Liter) bzw. 50 Liter Kunststoff-Tonnen verwendet werden. Bei diesen Volumina sind Diffusionsverluste an organischen Inhaltsstoffen oder Verluste z.B. an Quecksilber vernachlässigbar.

#### Konservierung:

Feste Abfallproben können i.d.R. nicht chemisch konserviert werden. Bei höheren Aus-

sentemperaturen müssen Kühlelemente und Polystyrolummantelungen eingesetzt werden, um den Verlust an flüchtigen Substanzen zu minimieren. Für Transport und Lagerung sind möglichst Temperaturen zwischen + 4° und + 2° C sicherzustellen.

Zur Untersuchung leichtflüchtiger organischer Stoffe muss die Probe sofort nach der Probenahme ohne jede weitere mechanische Behandlung Vor-Ort im Probengefäß zur Stabilisierung mit blindwertfreiem Methanol<sup>1</sup> oder einem anderen geeigneten Lösungsmittel überschichtet werden.

Bei Gefahr starker mikrobieller Zersetzung sind die Proben im Labor zur Stabilisierung einzufrieren (- 18° bis -20° C). Eine schnellst mögliche Analyse ist in diesen Fällen anzustreben.

#### Kennzeichnung:

Die Probenbehältnisse müssen klar und dauerhaft etikettiert werden. Die Kennzeichnung muß

- eine unverwechselbare Codierung oder
  - eindeutige Bezeichnung auf der Gefäßwand,
  - Ort und Datum der Probenahme und
  - Art des entnommenen Materials
- enthalten.

Die Laborproben müssen so verpackt und transportiert werden, dass ihr Herstellungs-zustand möglichst erhalten bleibt. Proben für den Versand oder Transport durch Dritte sowie Rückstellproben sind ggf. zu versiegeln oder zu plombieren.

Eine Niederschrift der Probenahme bzw. ein Probenahmeprotokoll (vgl. Anhang C) sind vom Probenehmer anzufertigen.

---

<sup>1</sup> vgl. Handbuch Altlasten der HLUg, Bd. 7, Teil 4

Das Probenahmeverfahren ist abhängig vom Anfallort des Abfalls und weiteren Rahmenbedingungen, wie z.B. Abfallart, Fragestellung, Zeit- und Finanzrahmen.

Mögliche Entnahmestellen für eine Abfallprobe sind

- die direkte Anfallstelle (z.B. Produktionsanlage)
- Lagerflächen zur Zwischenlagerung oder Endlagerung
- Transportfahrzeuge
- Entsorgungsanlagen

Die Verfahrensalternativen sind somit in der Regel eingeschränkt. Im Falle der Auswahl ist die Probenahme direkt an der Anfallstelle zu favorisieren, da hier von der geringsten Veränderung in der Abfallzusammensetzung ausgegangen werden kann. Desweiteren können hier detaillierte verfahrenstechnische bzw. produktionsspezifische Informationen zur Abfallentstehung nachgefragt werden. Eingesetzte Ausgangsmaterialien und Additive, etc. liefern u.U. Hinweise auf potentielle Schadstoffe.

Grundsätzlich ist die Probenahme aus dem bewegten Abfallstrom gegenüber der aus dem ruhenden Material zu bevorzugen. Analog gilt dies für die Beprobung während der Zuführung bzw. des Abförderns von ruhendem Material.

### **9.1 Probenahme aus ruhenden Abfällen (Haufwerksbeprobung)**

Vor der Probenahme aus ruhenden Abfällen sind gemäß Kap. 6.2 die Volumina der Grundmengen näherungsweise zu bestimmen.

Bei ruhenden Schüttgütern ist zu beachten, dass der Schüttvorgang i.d.R. mit einer Entmischung nach der Korngröße, Kornform, Dichte und dem Wassergehalt verbunden ist. Zudem können sich bei offener Lagerung Verbindungen verflüchtigen, lösliche durch Niederschläge ausgewaschen werden.

Zur Klärung dieser Sachverhalte (z.B. Nachweis flüchtiger Schadstoffe) 28  
sind daher ggf. direkt Einzelproben ohne weitere Vorbehandlung zu ziehen und ge-  
mäß Kapitel 8 zu stabilisieren.

Beim Anlegen von Schürfen bzw. Ausbreitung der Mieten sind vor der Beprobung  
mögliche Untergrundkontaminationen und Staubverwehungen durch geeignete  
Maßnahmen zu verhindern.

### **9.1.1 Beprobung von Haufwerken**

Bei der Entnahme von Einzelproben aus Haufwerken sind die kubaturbedingten  
Mengenverteilungen zu berücksichtigen. Da möglichst die volle Schütthöhe beprobt  
werden soll, ist von der unteren Hälfte der Kegelhöhe des Haufwerkes mengenmä-  
ßig mehr Material zu entnehmen, als von der oberen Hälfte.

Ausgehend von einer Probenzahl von 4 Einzelproben je Mischprobe (vgl. Tab. 2)  
sind bei kegelförmigen Aufschüttungen aus der oberen Hälfte 1 Einzelprobe und aus  
der unteren Hälfte 3 Einzelproben zu entnehmen. Bei prismen- bzw. trapezförmigen  
Aufschüttungen liegt die Anzahl bei 2 Einzelproben aus der oberen und 4 aus der  
unteren Hälfte, so dass hier zur Erhöhung der Aussagesicherheit 6 Einzelproben zur  
Mischprobe vereinigt werden sollten.

#### **ANMERKUNG:**

Werden mehr Einzelproben je Mischprobe entnommen, ist die räumliche Anordnung  
im Haufwerk entsprechend den Vorgaben anzupassen.

Sollte es notwendig sein, z.B. aufgrund eines schichtigen Aufbaus einen Horizont-  
bezug herzustellen, dürfen die Einzelproben der verschiedenen Entnahmeebenen  
nicht zusammengeführt werden. In diesem Fall sind horizont- / ebenenbezogene  
Mischproben herzustellen.

Die Beprobung ruhender Haufwerke ist auf verschiedene Arten möglich:

#### **a. Entnahme aus bereits aufgeschütteten Haufwerken mittels**

Bei kleineren Haufwerken ( $\varnothing < 5\text{m}$ ) sind mindestens 3 Schürfschlitzte so anzulegen, dass diese symmetrisch verteilt über den Kegelmantel angeordnet von der Spitze zum Kegelfuß hin mit gleichmäßig zunehmender Tiefe verlaufen (Abb. 3).

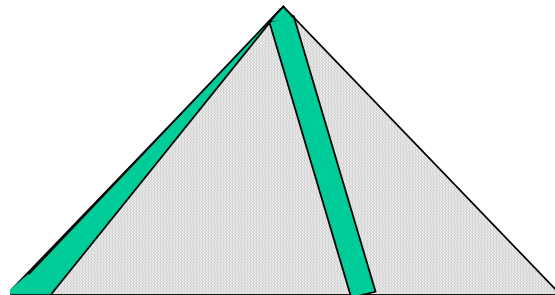


Abb.3 Schürfschlitzte bei Schüttkegeln

Bei größeren Haufwerken ( $\varnothing > 5\text{m}$ ) müssen die Schürfschlitzte rasterartig über das Haufwerk verteilt werden (Abb. 4). Grundsätzlich ist aus jedem Schlitz je eine Mischprobe zu entnehmen.

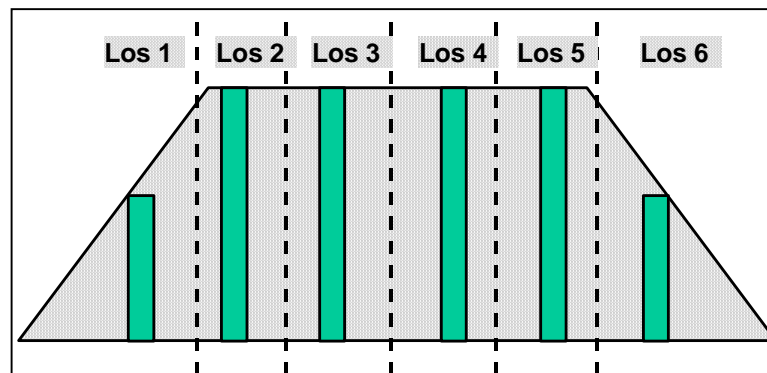


Abb. 4: Schürfschlitzte bei trapezförmigen Haufwerken

Aus sicherheitstechnischen Gründen dürfen nur Schürfschlitzte bis zu einer maximalen Tiefe von 1,25 m zur Probenahme betreten werden. Müssen tiefere Schichten aufgeschlossen und beprobt werden, so ist dies mittels Löffelbagger ohne Betreten des Schurfes durchzuführen.

- b. Probenahme mittels Bohrstockbeprobung, Probenstecher, Probenahmespeer, Schneckenbohrer**

Mit Hilfe der genannten Geräte werden Einzelproben aus unterschiedlichen Radien und Tiefen des Schüttgutes gezogen (z.B. 0,5 m; 1 m; 1,5 m) oder im Idealfall über die gesamte Haufwerkshöhe entnommen.

Der Durchmesser des Bohrers bzw. Probestechers muss an die Körnung des Abfalls angepasst sein und sollte im Minimum das 2- bis 3-fache der maximalen Korngröße betragen. Bei feinkörnigen Materialien können auch vorn abgeschrägte Probenahmespeere (Abb. 5) aus Stahl verwendet werden, die horizontal oder leicht aufwärts gerichtet an der Probenahmestelle eingetrieben werden.

Bei gröberen Materialien oder Korngemischen lassen sich Entmischungen während der Probenahme dadurch vermeiden, dass an der betreffenden Stelle ein Brett oder eine Metallplatte horizontal eingetrieben und die Probe unmittelbar darunter entnommen wird. Abbildung 5 skizziert die Vorgehensweise der Beprobung.

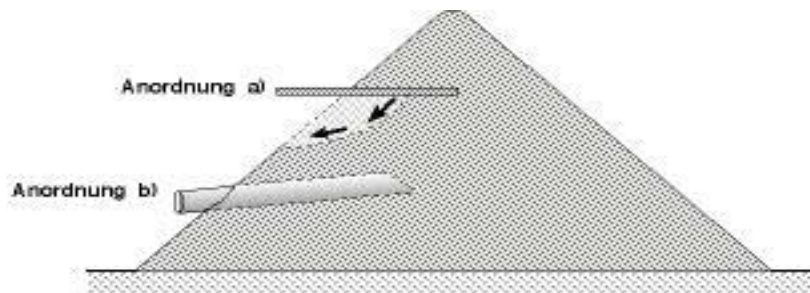


Abb. 5: Probenahme unter Verwendung einer Metallplatte (Fall a) oder eines Probenahmespeers (Fall b)

Der Volumenbezug ist kubatursspezifisch einzuhalten, d.h. auch hier sind je Mischprobe bei prismen- bzw. trapezförmigen Haufwerken 1/3 der Einzelproben aus der oberen Hälfte bzw. 2/3 der Einzelproben aus der unteren Hälfte zu entnehmen.

#### ANMERKUNG:

Der Einsatz eines Schneckenbohrgerätes ist im Bereich der Abfall/ Kompostprobenahme empfehlenswert, da Probenmaterial in ausreichender Menge und Tiefe erfasst werden kann.

#### **c. Öffnen der Haufwerke mittels Großgeräte (Bagger, Radlader)**

Falls die technischen Voraussetzungen es erlauben, ist das Öffnen von Haufwerken



/ Mieten in Form von Schürfen ein probates Mittel zur Beprobung. Der Vorteil hierbei besteht darin, dass ein evtl. schichtiger Aufbau sowie Heterogenitäten leichter erkannt werden. 31

Bei der Anlage von Schürfen sollte die Miete senkrecht zu ihrer Längserstreckung, möglichst an mehreren Stellen, mindestens bis zur Hälfte durchschnitten werden. Aus den Seitenwänden sind die Einzelproben sowohl durch horizontale Einstiche als auch durch vertikales Abschaben / Abstechen zu entnehmen.

Der herausgegrabene Abfall muss beiseite geräumt werden. Der Neigungswinkel der Seitenflächen sollte so klein gewählt werden, dass Rutschungen vermieden werden, die zu Materialseparationen führen könnten.

Die Sicherheitshinweise gemäß DIN 4124 Baugruben und Gräben sind zu beachten.

### **9.1.2 Probenahme nach Ausbreitung der Haufwerke / Mieten**

Die Mieten werden vor der Probenahme bis zu einer Schichthöhe von 50-100 cm flächig ausgebreitet. Auf dem Plateau der flachen Aufschüttungen sind rasterartig möglichst viele Beprobungspunkte in verschiedene Tiefenstufen mittels Schaufel oder Greifer freizulegen, an deren Basis dann die Einzelproben zu entnehmen sind (Abb. 6).

Die Entnahmestellen sollten so gleichmäßig wie möglich über die Oberfläche und Schichten des Haufwerkes verteilt werden.

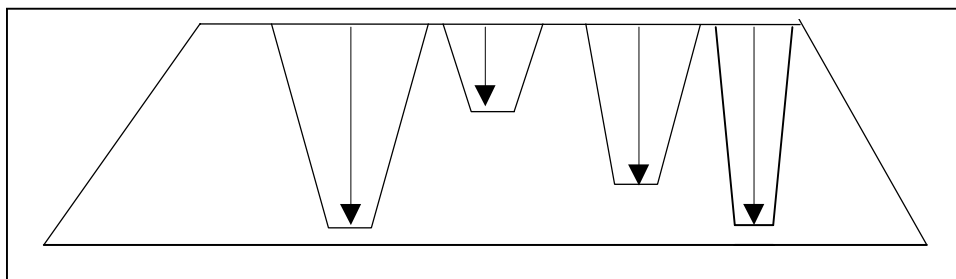


Abb. 6: Probenahme aus ausgebreiteten Mieten

Bei grobkörnigen Abfällen (Komponentengröße > 20mm) in heterogener Stoffverteilung ist diese Art der Probenahme zu bevorzugen. Bei einigen Abfallarten kann der Aushub des Bohrgutes auch mittels Bohrer erfolgen; die zuletzt entnommene Menge entspricht der Einzelprobe.

### **9.1.3 Entnahme von Einzelproben direkt von Baggerschaufel, Greifer, Radlader**

Einzelproben können z.B. beim Auf- bzw. Abbau von Haufwerken direkt von der Baggerschaufel / dem Greifer bzw. Radlader entnommen werden. Die Mindestanzahl der zu entnehmenden Einzelproben und der daraus zu bildenden Mischproben richtet sich dabei gem. Tab. 2, Kap. 6.4 nach der Größe des zu beprobenden Haufwerkes.

Zur Probenahme kann z.B. folgendermaßen vorgegangen werden:

Nach Abstreifen von 5 -10 cm der Oberfläche des Schaufelinhaltes werden Einzelproben mit Hilfe eines Probenstechers / Bohrstocks ggf. Schaufel möglichst über die gesamte Tiefe entnommen.

Unterschiedliche bzw. auffällige Probenmaterialien sind zu separieren, getrennt zu beproben und getrennt zu analysieren.

## **9.2 Probenahme aus bewegten Abfällen**

Bei produktionsspezifischen Abfällen ist die mechanische Probenahme aus dem bewegten Abfallstrom Stand der Technik. Dieser Probenahmeart ist gegenüber der Beprobung von ruhendem Schüttgut der Vorzug zu geben. Bei der Probenahme von Transportbändern, Bandabwürfen oder Rutschen sind dieselben Vorrichtungen und Mittel anzuwenden, wie sie für die Aufbereitung mineralischer Rohstoffe eingesetzt werden.

Dabei gelten folgende wesentliche Forderungen:

- bei der Probenahme soll der gesamte Materialstrom geschnitten werden,
- die Probenahme ist erst nach einem angemessenen Vorlauf zu starten,

- die Einzelproben werden in jeweils gleichen Zeiträumen entnommen.

#### ANMERKUNG:

Kennzeichnend für produktionsspezifische Abfälle sind in der Regel größere Materialhomogenität sowie Vorkenntnisse über die zu erwartenden Stoffgehalte.

Folgende Hinweise sind im einzelnen zu beachten und gelten sowohl für die Probenahme von Hand als auch für die mechanische oder automatische Beprobung:

- Rhythmus, zeitliche Varianz  
(hier gilt die Erhöhung der Probenanzahl bei Hinweisen auf Heterogenität / Entmischungen; evtl. Entnahme von Einzelproben, „Hot-Spot“-Strategie)
- Ermittlung der Menge pro Zeiteinheit bei bewegten Abfällen  
(es ist darauf zu achten, ob der Durchfluss kontinuierlich / diskontinuierlich oder periodisch erfolgt.)

#### **9.2.1 Probenahme aus kontinuierlich fallendem Abfallstrom**

Einzelproben aus einem fallenden Abfallstrom können mit einem Auffangkasten oder einem Schlitzgefäß entnommen werden. Das Probenahmegefäß ist derart durch den Abfallstrom hindurchzuführen, dass es nicht überläuft und sich nach jedem Durchgang außerhalb des Abfallstromes befindet.

Die Geschwindigkeit darf nur so groß sein, dass keine Gefahr besteht, dass die Probe durch Abweisen von grobem Korn in ihrer Zusammensetzung von der des Abfallstromes abweicht. Bei jeder Einzelprobe müssen Geschwindigkeit und Anzahl der Durchgänge gleich bleiben.

Wenn es nicht möglich ist, Proben in einem Arbeitsgang über die gesamte Breite des Stromes zu entnehmen, werden für eine Einzelprobe systematisch Teilmengen nacheinander aus Teilen des Abfallstromes so entnommen, dass auch hier durch jede Einzelprobe der gesamte Querschnitt des Abfallstromes erfasst wird.

### **9.2.2 Probenahme aus diskontinuierlich fallendem Abfallstrom**

Bei der Probenahme aus diskontinuierlich abgeworfenem Abfall, wie aus Kastenbändern oder Becherwerken, soll der gesamte Inhalt eines Behälters als Einzelprobe entnommen werden. Periodische Schwankungen hinsichtlich der Fördermenge und Zusammensetzung sind zu beachten.

### **9.2.3 Probenahme von stillgelegten Fördereinrichtungen**

Wenn es der betriebliche Ablauf zulässt, eine Fördereinrichtung in bestimmten Zeitabständen stillzusetzen, können die Einzelproben durch Aus- oder Abräumen eines bestimmten Teiles der Fördereinrichtung erhalten werden.

### **9.2.4 Probenahme vom laufenden Band**

Ist eine Probenahme weder am Bandabwurf noch durch Abräumen des stillgesetzten Bandes möglich, so können notfalls Einzelproben durch Abstreifen vom laufenden Band entnommen werden. Bei Abfallströmen, die über den Querschnitt gesehen entmischt sind, treten u.U. systematische Fehler auf, da die Randpartien des Stoffstromes überproportional in die Probe gelangen können.

## **9.3 Probenahme aus Transportfahrzeugen und verpackten Materialien**

Auf dem Transport können Abfälle unterschiedlichen äußeren Einwirkungen unterliegen. Neben Veränderungen durch Verflüchtigung und Auslaugung kann es hier verstärkt zu Entmischungsphänomenen sowohl bei unterschiedlichen Korn- und Stückgrößen als auch in der Dichte kommen.

### **9.3.1 Probenahme aus LKW, Eisenbahnwaggon, Lastenkahn / Schute**

Eine sachgerechte Probenahme aus Transportfahrzeugen ist nur bei ausreichend homogenem, feinkörnigem Material < 10 mm möglich. Bei grobkörnigem Material > 10mm soll die Probenahme möglichst nur während des Auf- und Abladens durchgeführt werden.

Die Abfallmenge ist fahrzeugspezifisch unter Berücksichtigung der Füllhöhe zu ermitteln und die Anzahl der zu entnehmenden Einzel- und daraus zu bildenden Mischproben in Anlehnung an Tab. 2, Kap. 6.4 festzulegen. An jedem Probenahmepunkt sind 4 Einzelproben mittels Bohrstock / Probenstecher, nach Abtrag von etwa 30 cm Deckmaterial aus unterschiedlichen Tiefenniveaus zu entnehmen. Die 4 Einzelproben werden homogenisiert und zu 1 Mischprobe vereinigt.

Sind Auffälligkeiten / Materialänderungen in der oberen Deckschicht erkennbar, ist diese separat zu beproben.

#### **ANMERKUNG:**

In begründeten Einzelfällen, z.B. bei Vorkenntnissen über die Abfallzusammensetzung oder bei der Eingangskontrolle zur Überprüfung der Deklarationsanalyse, ist die Entnahme einer Mischprobe bestehend aus 4 Einzelproben zur Charakterisierung ausreichend.

#### **ANMERKUNG:**

Ist die Gesamtmenge eines einheitlichen Materials auf mehrere Teilliefermengen / Lose (z.B. LKW, Eisenbahnwaggon) verteilt, ist die Zahl der herzustellenden Misch- / Sammelproben auf die Gesamtmenge zu beziehen.

### 9.3.2 Probenahme aus Big Bag, Fass, Trommel, Gebinde

Ist die Gesamtmenge eines einheitlichen Materials auf mehrere Big Bags, Fässer, Trommeln oder andere Gebinde verteilt, richtet sich die Anzahl der Gebinde, aus denen Proben zu entnehmen bzw. sensorisch zu prüfen sind, nach Tabelle 4.

Die zu prüfenden Gebinde werden nach dem Zufallsprinzip ausgewählt. Die Materialkontrolle auf Einheitlichkeit und Homogenität erfolgt dann z.B. mittels Bohrstock, Probenstecher über die gesamte Gebindetiefe.

Gemäß Spalte 3 der Tabelle 4 sind von diesen sensorisch geprüften Gebinde auf Basis von 4 Einstichen / Einzelproben Mischproben herzustellen und zu untersuchen. Liegen unterschiedliche Materialien in den Gebinden vor, sind diese separat gemäß Tab.4 zu beproben.

**Tab. 4: Mindestanzahl der zu beprobenden Big Bags, Fässer, Trommeln und Gebinde**

Anzahl der Gebinde	Mindestanzahl der sensorisch zu prüfenden Gebinde	Mindestanzahl der Gebinde, aus denen Mischproben herzustellen sind
1 - 30	10	2
31 - 60	15	3
61 - 100	20	4
101 - 150	25	5
151 - 200	30	6
201 - 300	35	7
301 - 400	40	8
401 - 500	45	9
501 - 600	50	10
> 600	je 300 Gebinde + 10	je 300 Gebinde + 1

## Anhang A

### Normative Verweise

- PN/78: Richtlinie zur Entnahme und Vorbereitung von Proben aus festen, schlammigen und flüssigen Abfällen  
Physikalische und chemische Untersuchungen im Zusammenhang mit der Beseitigung von Abfällen, Teil II  
Schriftenreihe des Bayerischen Landesamtes für Umweltschutz,  
R. Oldenbourg Verlag, München, Heft 2, 1979, 7 - 20
- PN 2/78 K: Grundregeln für die Entnahme von Proben aus Abfällen und abgelagerten Stoffen (Stand:12/83).  
In: Richtlinien für das Vorgehen bei physikalischen und chemischen Untersuchungen im Zusammenhang mit der Beseitigung von Abfällen, Mitteilungen der Länderarbeitsgemeinschaft Abfall (LAGA), Heft 9, 1985  
Erich Schmidt Verlag, Berlin
- PN 2/78: Entnahme und Vorbereitung von Proben aus festen, schlammigen und flüssigen Abfällen (Stand:12/83)  
Kapitel E: Probenahme von durch Abfälle kontaminierten Böden  
Kapitel F: Probenahme von Klärschlämmen  
In: Richtlinien für das Vorgehen bei physikalischen und chemischen Untersuchungen im Zusammenhang mit der Beseitigung von Abfällen,  
Mitteilungen der Länderarbeitsgemeinschaft Abfall (LAGA), Heft 9, 1985  
Erich Schmidt Verlag, Berlin
- Kreislaufwirtschafts- und Abfallgesetz - Textausgabe -  
Verlag C.H.Beck, München 1997
- Koß, K.-D., Gebhardt, K.: Materialien des Landesumweltamtes Nordrhein-Westfalen, Nr.49: Vollzugshilfe zum Kreislaufwirtschafts- und Abfallgesetz, Dichtertabelle, EAK-Schlüssel - Kennzeichnung anhand von Nachweispflichten.  
LUA Nordrhein-Westfalen, Essen 1998
- Anforderungen an die stoffliche Verwertung von mineralischen Reststoffen/Abfällen - Technische Regeln: Mitteilungen der Länderarbeitsgemeinschaft Abfall (LAGA) Nr.20  
Erich Schmidt Verlag, Berlin 1997
- DIN EN 932-1: Prüfverfahren für allgemeine Eigenschaften von Gesteinskörnungen - Teil 1: Probenahmeverfahren - November 1996
- DIN 51701 - Teil 2: Prüfung fester Brennstoffe  
Probenahme und Probenvorbereitung - Durchführung der Probennahme - August 1985
- DIN 51701 - Teil 3: Prüfung fester Brennstoffe  
Probenahme und Probenvorbereitung - Durchführung der Probenvorbereitung - August 1985

- DIN 51701 - Teil 4: Prüfung fester Brennstoffe  
Probenahme und Probenvorbereitung - Geräte - August 1985
- Beiblatt zu DIN 51701 - Teil 4: Prüfung fester Brennstoffe  
Probenahme und Probenvorbereitung - Geräte - Ausführungsbeispiele -  
August 1985
- DIN 52101: Prüfung von Naturstein und Gesteinskörnungen - Probenahme -  
März 1988
- DIN 53803: Probenahme  
Statistische Grundlagen der Probenahme bei einfacher Aufteilung;  
Teil 2: Probenahme - Praktische Durchführung - März 1994
- DIN 1319 Teil 1: Grundlagen der Meßtechnik - Grundbegriffe. - Januar 1995
- DIN 1319 Teil 2: Grundbegriffe der Meßtechnik - Begriffe für die Anwendung von  
Meßgeräten - Januar 1980
- DIN 1319 Teil 3: Grundlagen der Meßtechnik - Auswertung von Messungen  
einer einzelnen Meßgröße – Meßunsicherheit - Mai 1996
- DIN 1319 Teil 4: Grundbegriffe der Meßtechnik - Behandlung von Unsicherheiten  
bei der Auswertung von Messungen - Februar 1999
- DIN ISO 5725: Genauigkeit (Richtigkeit und Präzision) von Meßverfahren und Me-  
ßergebnissen  
Teil 1: Begriffe und allgemeine Grundlagen - November 1997  
Teil 2: Grundlegendes Verfahren für die Ermittlung der Wiederhol- und Ver-  
gleichpräzision von festgelegten Meßverfahren - Entwurf Mai 2000  
Teil 3: Präzisionsmaße eines vereinheitlichen Meßverfahrens unter Zwischenbe-  
dingungen - Entwurf August 2000  
Teil 4: Grundlegende Verfahren zur Schätzung der Richtigkeit eines Meßverfah-  
rens - Februar 1991
- Bayerisches Landesamt für Umweltschutz:  
Die Beprobung von Haufwerken - 1998
- DIN ISO 11464: Bodenbeschaffenheit  
Probenvorbehandlung für physikalisch-chemische Untersuchungen  
Dezember 1999
- Müller, P.H., Lexikon der Stochastik. - Akademie-Verlag, Berlin, 2. Aufl. 1975.  
Stange, K., Probenahme vom Band. – Metrika 1 (1958) 3, 177 – 222.
- Roeder, K.P., Roth, R., Voigt, R., Plüm, H.D., Vergleich der zeit- und  
massenproportionalen Probenahme von Eisenerzen durch Simulation mit einem  
mathematischen Modell.- Archiv Eisenhüttenwesen 47 (1976) 7, 403 – 407.
- Saunders, I.W., Robinson, G.K., Restricted stratified random sampling. –  
Journal of Mineral Processing 25 (1989), 159 – 166.
- Chatfield, Ch., Analyse von Zeitreihen. – BSB B.G. Teubner Verlagsgesellschaft,  
Leipzig 1982.



- Doerffel, K., Anwendung elementarer Zeitreihenmodelle bei der Beurteilung von Meßserien. – GIT (1996) 5, 532 – 534.
- E DIN ISO 10381 Bodenbeschaffenheit, Probenahme, Anleitung zur Sicherheit
  - Teil 1: Anleitung zur Planung von Probenahmeprogrammen - Februar 1996
  - Teil 2: Anleitung für Probenahmeverfahren - Februar 1996
  - Teil 3: Anleitung zur Sicherheit - Februar 1996
  - Teil 4: Anleitung zur Vorgehensweise bei der Untersuchung von natürlichen, naturnahen und Kulturstandorten - Februar 1996
- ISO/CD 10381 Soil Quality - Guidelines for Sampling of Stockpiles - August 2001
- Verordnung über die umweltverträgliche Ablagerung von Siedlungsabfällen und über biologische Abfallbehandlungsanlagen vom 20. Februar 2001, BGBl I Nr.10 305 –324, Bonn 27. Februar 2001
- Richtlinie zur einheitlichen Abfallanalytik in Sachsen in: Materialien zur Abfallwirtschaft, Hrsg.: Sächsisches Landesamt für Umwelt und Geologie, Dresden 1998
- Bestimmung von BTEX / LHKW in Feststoffen aus dem Altlastenbereich in: Handbuch Altlasten, Hessisches Landesamt für Umwelt und Geologie (HLUG) (Hrsg.),Bd. 7, Teil 4, Wiesbaden 2000

## Anhang B

### Begriffe und Definitionen

Für die Anwendung dieser Richtlinie gelten folgende Definitionen:

#### **Analysenprobe**

Teilprobe der Laborprobe, an der die stofflichen Eigenschaften bestimmt werden.

#### **Durchschnittsprobe**

Sammelprobe oder Mischprobe, die die durchschnittlichen Eigenschaften eines Merkmals im Prüfgut widerspiegelt. Sie besteht aus proportionalen Teilen der Gesamtmenge des Prüfgutes.

#### **Einzelprobe (Inkrement)**

Probenmenge, die bei einem einzelnen Probenentnahmevergange entnommen wird. Sie ist örtlich und zeitlich eng auf eine Entnahmestelle begrenzt.

#### **Größtkorn / Größtkomponente**

In einem Prüfgut überwiegend vorliegende größte Komponente / größtes Korn. Eventuell vorkommende einzelne größere Stücke oder in einem geringen Prozentsatz enthaltene größere Anteile werden nicht zur Bestimmung des Größtkorn- / komponentendurchmessers herangezogen.

#### **Grundgesamtheit**

Menge aller Einheiten, die der statistischen Betrachtung zugrunde liegen.

#### **Grundmenge**

Konkrete zur Untersuchung anstehende Materialmenge, die räumlich und/oder zeitlich abgrenzbar ist. Sie bildet die materielle Entsprechung zur Grundgesamtheit.

#### **Heterogenität**

Grad der Variabilität in Bezug auf Stoffbestand, Form und Größe der Bestandteile in einer Materialmenge.

#### **Homogenität / Inhomogenität**

Grad der gleichmäßigen/ungleichmäßigen Verteilung eines Merkmalwertes / Stoffes in einer Materialmenge. Ein Material kann in Bezug auf einen Analyten oder eine Eigenschaft homogen sein, jedoch inhomogen hinsichtlich eines/einer anderen.

#### **Laborprobe**

Für die Untersuchung im Labor aus einer Misch- oder Sammelprobe ggf. Einzelprobe hergestellte Teilprobe. Aus ihr werden die Proben für Einzeluntersuchungen, z.B. für Analysen, entnommen.

**Los**

Eine Produktionsmenge, Liefermenge, Teilliefermenge (Bahnwagen, Lastwagen, Schiffs-ladung oder Lagermenge), die zur selben Zeit unter einheitlichen Bedingungen hergestellt und denen dieselben Eigenschaften zugesprochen werden. Bei kontinuierlicher Herstellung wird die während einer definierten Zeitspanne produzierte Menge als ein Los betrachtet.

**Mehrfachprobenahme**

Mehrmalige, zeitlich getrennte Entnahme von Proben aus derselben Materialmenge. Durch dieses Verfahren kann für eine Einzelcharge die Genauigkeit der Probenahme abgeschätzt werden.

**Mischprobe**

Eine Probe, die durch Vereinigen und Vermischen von Einzelproben einer Gesamtmenge entsteht.

**Organoleptische Prüfung**

Bezeichnung für die Wahrnehmung von z.B. Geruch, Färbung, Trübung oder Konsistenz durch die menschlichen Sinnesorgane bei der Untersuchung bzw. Probenansprache.

**Probe**

Teilmenge eines Materials - definiert durch Volumen oder Masse - , die aus einer größeren Grundmenge dieses Materials entnommen wurde und bestimmte Merkmale charakteristisch abbildet.

**Probenahme**

Der gesamte Vorgang der Entnahme von Einzelproben.

**Probenahmeplan**

Vorbestimmte Vorgehensweise zu Auswahl, Entnahme, Konservierung, Transport und Vorbehandlung der Mengen, die aus der Grundmenge als Probe entnommen werden.

**Probenahmepunkt, -stelle**

Der Ort, an dem die Einzelprobe entnommen wird.

**Probenahmestrategie**

Vorgehensweise zur Realisierung eines Probenahmeplans.

**Probenahmeverfahren**

Durchführungsanforderungen und -anleitungen bezogen auf einen speziellen Probenahmeplan inklusive der Probenvorbereitung (vereinigen, mischen, homogenisieren, verjüngen) bis zum Vorliegen der Probe für den gewünschten Zweck, technische Umsetzung, und -anleitung).

**Probenansprache**

Beschreibung der stofflichen Charakteristika des zu prüfenden Abfalls (z.B. Art, Konsistenz, Farbe, Fremdbestandteile, etc.) mittels sensorischer Prüfung bzw. chemisch-physikalischer Felduntersuchungsmethoden.

**Probenaufbereitung**

Arbeitsschritte im Technikum. Hierunter ist die Behandlung zu verstehen, die für das Trennen von Proben erforderlich ist, wie z.B. Separieren, Sichten, Klassieren u.s.w.

**Probenentnahme**

Entnahme von Einzelproben aus dem zu prüfenden Material.

**Probenvorbehandlung**

Sammelbegriff für alle Verfahren „Vor-Ort“, die notwendig sind, um aus einer Probe eine Laboratoriumsprobe herzustellen. Probenvorbehandlung umfaßt z.B. Sortieren, Mischen, Teilen, Trocknen, Zerkleinern, Konservierung und erlaubt die Durchführung der nachfolgenden Untersuchungen, Analysen oder die Langzeit-Aufbewahrung

**Probenvorbereitung**

Arbeitsschritte im Labor. Hierzu gehört das Mischen, Homogenisieren, Teilen, Reduzieren, Trocknen, Sieben ggf. Zerkleinern einer Probe bis die erforderliche Menge zur Analyse vorliegt.

**Repräsentative Probe**

Probe, die den Stoffbestand des Prüfgutes richtig, reproduzierbar und zuverlässig widerspiegelt.

**Repräsentativität**

Eigenschaft von Untersuchungsergebnissen.

**Reproduzierbarkeit**

Begriff für die Wiederholbarkeit statistisch gleichwertiger Untersuchungsergebnisse unter vergleichbaren Bedingungen.

**Sammelprobe**

Eine Probe, die durch Vereinigen und Vermischen von Mischproben einer Gesamtmenge entsteht.

**Stoffstrom**

Räumlich oder zeitlich aufeinanderfolgende Materialmenge.

**Teilprobe**

Durch Schritte der Probenvorbereitung entstandene Materialmenge, die der Ausgangsprobe stofflich äquivalent ist, d.h. deren Stoffbestand dem der Ausgangsprobe statistisch gleichwertig ist.

**Verwurf**

Der bei den verschiedenen Verjüngungsvorgängen bei der Probenvorbereitung anfallende und nicht mehr benötigte Abfall(teil).

# Anhang C

## Probenahmeprotokoll

### A. Allgemeine Angaben

#### Anschriften

1	Veranlasser / Auftraggeber:	Betreiber / Betrieb:
	.....	.....
2	Landkreis / Ort / Straße:	Objekt / Lage:
	.....	.....
	.....	.....

3 Grund der Probenahme:.....

4 Probenahmetag / Uhrzeit: .....

5 Probenehmer / Dienststelle / Firma: .....

6 Anwesende Personen: .....

7 Herkunft des Abfalls (Anschrift): .....

8 Vermutete Schadstoffe / Gefährdungen: .....

9 Untersuchungsstelle: .....

### B. Vor-Ort-Gegebenheiten

10 Abfallart / Allgemeine Beschreibung: .....

.....

11 Gesamtvolumen / Form der Lagerung: .....

12 Lagerungsdauer: .....

13 Einflüsse auf das Abfallmaterial (z.B. Witterung, Niederschläge): .....

14 Probenahmegerät und -material: .....

15 Probenahmeverfahren: .....

16 Anzahl der Einzelproben: ..... Mischproben: ..... Sammelpuben: .....

Sonderproben (Beschreibung): .....

17 Anzahl der Einzelproben je Mischprobe: .....

18 Probenvorbereitungsschritte: .....

19 Probentransport und -lagerung: .....

Kühlung (evtl. Kühltemperatur): .....

20 Vor-Ort-Untersuchung: .....

21 Beobachtungen bei der Probenahme / Bemerkungen: .....

.....

22 Topographische Karte als Anhang? ja  nein  Hochwert: Rechtswert:

23 Lageskizze (Lage der Haufwerke, etc. und Probenahmepunkte, Straßen, Gebäude u.s.w.):



24 Ort:.....Unterschrift(en): Probenehmer:.....

Datum:..... Anwesende / Zeugen:.....



## Anhang C<sub>1</sub>

### Musterformular: Probenahmeprotokoll

#### A. Allgemeine Angaben

##### Anschriften

- |       |   |  |
|-------|---|--|
| 1     | Veranlasser / Auftraggeber:<br><i>Untere Abfallbehörde, Herr Amtmann</i>                          | Betreiber / Betrieb:<br><i>Herr Mustermann, Fa. Abfallmüller</i> |
| <hr/> |   |  |
| 2     | Landkreis / Ort / Straße:<br><i>Rhein-Donau, Musterburg</i>                                       | Objekt / Lage:<br><i>Betriebsgelände Fa. Abfallmüller</i>        |
| <hr/> |   |  |
|       | <i>Rheinweg, Tel. 0815/4711</i>   | <i>Musterhausen, Musterweg</i>                                   |
| <hr/> |   |  |
| 3     | Grund der Probenahme: <i>Routineüberwachung</i> .....   |  |
| 4     | Probenahmetag / Uhrzeit: <i>28.04.2000, 10 Uhr - 15 Uhr 45</i> .....                              |  |
| 5     | Probenehmer / Dienststelle / Firma: <i>H. Musterstein, Untere Abfallbehörde, Musterburg</i> ..... |  |
| 6     | Anwesende Personen: <i>H. Müller, Fa. Abfallmüller</i> .....                                      |  |
| 7     | Herkunft des Abfalls (Anschrift): <i>Fa. Schredder und Schrott in Müllhausen</i> .....            |  |
| 8     | Vermutete Schadstoffe / Gefährdungen: <i>Schwermetalle, PCB</i> .....                             |  |
| 9     | Untersuchungsstelle: <i>Labor der Unteren Abfallbehörde</i> .....                                 |  |

#### B. Vor-Ort-Gegebenheiten

- 10 Abfallart / Allgemeine Beschreibung des Abfalls: *Ölschlamm, Schredderfraktion, Farbe, Körnung, Konsistenz, Homogenitätsgrad* .....
- 11 Gesamtvolumen / Form der Lagerung: *ca. 600 m<sup>3</sup>, kegelförmiges..Haufwerk* .....
- 12 Lagerungsdauer: *seit November 1999* .....
- 13 Einflüsse auf das Abfallmaterial (z.B. Witterung, Niederschläge): *starker Nässeeinfluß* .....



- 14 Probenahmegerät und -material: *Probenstecher, Schaufel (beides Edelstahl)*
  
- 15 Probenahmeverfahren: *ruhende Haufwerksbeprobung* .....
  
- 16 Anzahl der Einzelproben: *36* Mischproben: *9*      Sammelproben: *keine* .....  
Sonderproben: *7 (Materialauffälligkeiten)* .....
  
- 17 Anzahl der Einzelproben je Mischprobe: *4* .....
  
- 18 Probenvorbereitungsschritte: *Verjüngung mittels Probenkreuz* .....
  
- 19 Probentransport und -lagerung: *Kühlung ca. +4.C°*.....
  
- 20 Vor-Ort-Untersuchung: *keine* .....
  
- 21 Beobachtungen bei der Probenahme / Bemerkungen: *Ausgasung , MKW-Geruch* .....  
.....
  
- 22 Topographische Karte als Anhang? ja  nein       Hochwert: 12345      Rechtwert: 78910 ....
  
- 23 Lageskizze (Lage der Haufwerke, etc. und Probenahmepunkte, Straßen, Gebäude u.s.w.):

24 Ort: *Müllberg* .....      Unterschrift(en): Probenehmer: .....

Datum: *28.04.2000* .....      Anwesende / Zeugen: *Herr x, Frau y* .....



## Anhang D

### Geräte zur Probenentnahme (in Anlehnung an DIN EN 932-1, Nov.1996)

#### 1. Probenahmegeräte zur Probenentnahme aus ruhenden Abfällen

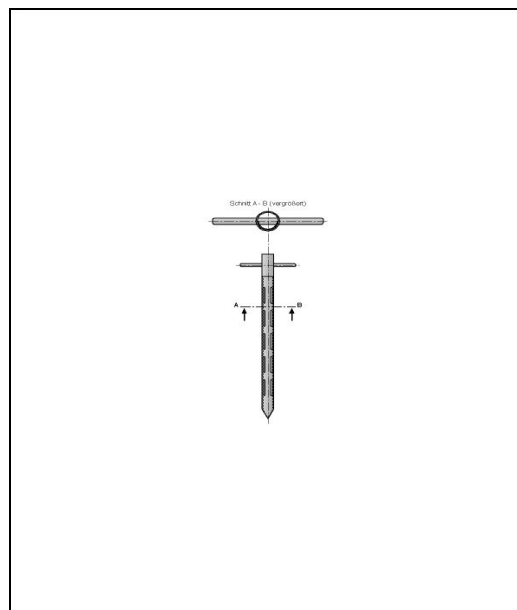
##### 1.1 Kriterien für Probenahmegeräte

Gemäß Tabelle 3 Kapitel 6.5 erhöht sich das Volumen der Einzelprobe mit zunehmender Stückgut-/Komponentengröße. Die Ausführung der Geräte zur Entnahme von Einzelproben aus ruhenden Abfällen sollte gewährleisten, dass

- eine vollständige Entleerung des Probenbehälters möglich ist,
- keine Kontamination des zu beprobenden Abfallmaterials durch das Probenahmegerät auftritt
- Stückgutverfeinerungen oder das Zerschneiden von Komponenten / Körnern so gering wie möglich gehalten werden
- die Weite der Entnahmeöffnung nicht weniger als den dreifachen Durchmesser der Größtkomponente beträgt und in jedem Falle mindestens 25 mm aufweist.

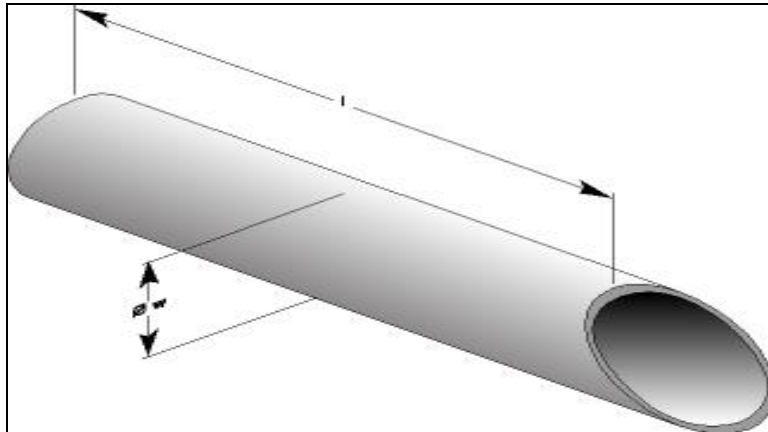
##### 1.2 Beispiele für Probenahmegeräte

Das Probenahmerohr (vgl. D1) besteht aus zwei ineinandergesteckten Rohren. Beide Rohre haben über ihre Arbeitslänge Öffnungen, so dass, wenn beide Rohre gegeneinander verdreht werden, feinerkörnige Abfallmaterialien in das Probenahmerohr eintreten und dort festgehalten werden.



D1: Probenahmerohr

Der Probenahmespeer (vgl. D2) wird insbesondere zur Probenahme feinkörniger Materialien eingesetzt. Er ermöglicht auch die Entnahme von Proben aus dem Inneren von Haufwerken bzw. Big Bags oder Gebinden. Die Länge  $l$  des Speeres beträgt je nach Einsatzbereich zwischen 1-2 m. Der Innendurchmesser  $w$  ist gemäß 1.1 an die Stückgutgröße anzupassen.



D2: Probenahmespeer

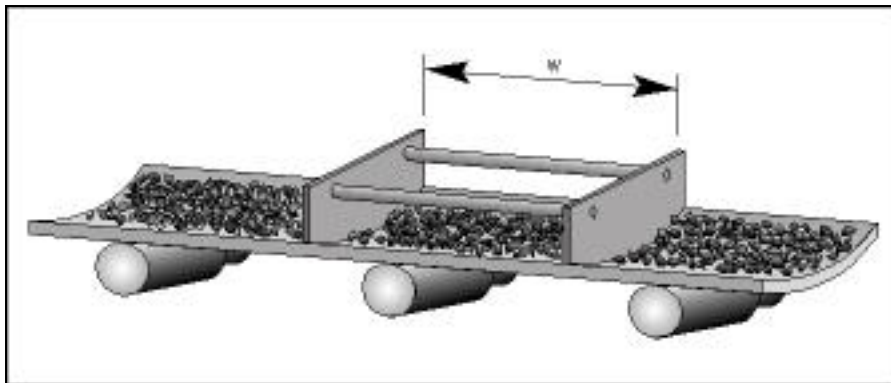
## 2. Mechanische Probenahmegeräte zur Probenentnahme aus bewegten Abfällen

### 2.1 Kriterien für mechanische Probenahmegeräte

Mechanische Probenahmegeräte werden so ausgeführt, dass bei der Probenahme jede Einzelkomponente des Abfallstromes mit gleicher Wahrscheinlichkeit in die Einzelprobe aufgenommen wird. Die Ausführung des Probenahmegerätes sollte neben den in 1.1 aufgeführten Punkten noch zusätzlich gewährleisten, dass

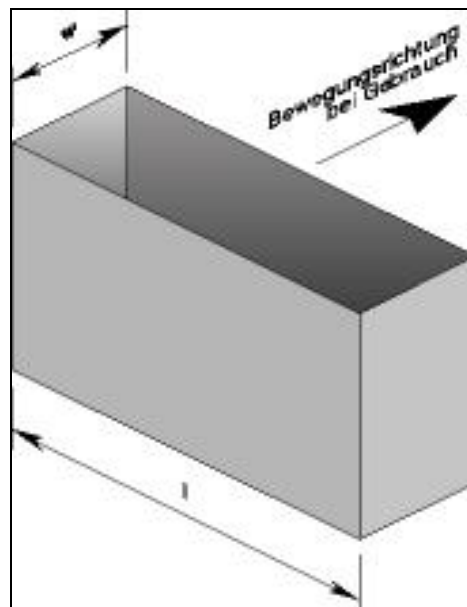
- der Fluss des Abfallmaterials im Gerät nicht behindert wird bzw. sich dort staut
- Einzelproben nicht überlaufen oder verschüttet werden,
- das Gerät bei einem Probenahmevergang den gesamten Querschnitt des Abfallstromes in einer Ebene oder in einem Bogen senkrecht zur mittleren Flugbahn des Stromes durchschneidet,
- die geometrische Gestalt der Entnahmeöffnung gewährleistet, dass die Entnahmedauer an jedem Punkt gleich ist,
- das Gerät bei der Entnahme jeder Einzelprobe den Abfallstrom mit gleichmäßiger Geschwindigkeit durchschneidet.

Bei allen in diesem Abschnitt aufgeführten Probenahmegeräten sind abweichende Ausführungen zulässig, solange die wesentlichen Kriterien für mechanische Probenahmegeräte (vgl. Punkt 1.1) insbesondere zur Weite der Entnahmeöffnung erfüllt und die Geräte zur Durchführung der in Kapitel 9 beschriebenen Probenahmeverfahren geeignet sind. Bei der Probenahme aus bewegten Abfallströmen, z.B. beim Bandabwurf bzw. von laufenden Förderbändern sind festinstallierte Probenahmesysteme heute Stand der Technik und sollten bevorzugt eingesetzt werden.



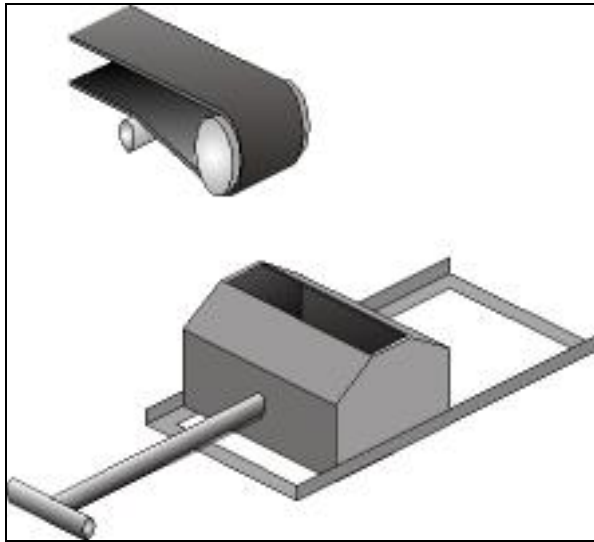
D3: Probenabstecker (Probenahme von stillgesetzten Fördereinrichtungen)

Der Probenahmerahmen (vgl. D3) besteht aus zwei parallelen Blechen. Der Abstand der zwei Bleche sollte etwa die dreifache Breite des Gutstromes betragen. Die Länge der Bleche entspricht der Breite des Förderbandes. Zur Probenahme wird das Gut zwischen den Abgrenzblechen abgeräumt.



D4: Auffangkasten (Probenahme aus kontinuierlich fallendem Abfallstrom)

Die oberen Kanten des Auffangkastens (vgl. D4) sind gerundet. Die Weite  $w$  der Öffnung ist gem. 2.1 ist so bemessen, dass sie mindestens das dreifache der Stückgutgröße der Größtkomponente beträgt. Die Länge  $l$  des Auffangkastens ist mindestens so groß, wie die Breite des Abfallstroms. Die Tiefe des Auffangkastens ist so gewählt, dass kein Probengut durch Herausspringen verloren geht. Aus Gründen der Bedienbarkeit und zur Verbesserung der Reproduzierbarkeit der Probenentnahme wird empfohlen, den Auffangkasten auf einer Führungsschiene durch das Probengut zu bewegen (vgl. D5).



D5: Handbedienter Auffangkasten auf Führungsschiene

## **Erläuterungen**

**Die Ausführungen dienen  
zur inhaltlichen Verdeutlichung dieser  
Richtlinie und besitzen informativen Charakter**

## Anhang E (informativ)

### Problematik zur Repräsentativität der Probenahme

Von grundlegender Bedeutung für die Probenahme ist die Frage, inwieweit entnommene Proben die zu beurteilenden Eigenschaften des Prüfgutes widerspiegeln, somit letztlich als repräsentativ für die Gesamtmenge gelten können.

Als allgemeine Definition einer „repräsentativen Probe“ gilt:

„Probe, deren Eigenschaften weitestgehend den Durchschnittseigenschaften der Gesamtmenge des Prüfgutes entsprechen“.

Gemäß TA Siedlungsabfall gilt folgende Zuordnung:

Homogen sind in der Regel

- alle flüssigen und pumpfähigen Abfälle
- andere Abfälle, deren Homogenität durch Sichtkontrolle prüfbar ist, beispielsweise Staub, Filterstäube aus Verbrennungsanlagen, Reaktionsprodukte aus Rauchgasreinigungsanlagen.

Heterogen sind alle anderen Abfälle.

Für die Erfüllung der Anforderung nach „repräsentativer Beprobung“ heterogener Prüfgüter sind 2 Ansätze denkbar und zwar

- auf mathematisch-statistischer Grundlage
- auf Grundlage empirischer Kenntnis der Grundmenge und deren Teilchargen.

Grundlage einer mathematisch-statistisch begründeten Probenahme muss ein Probenahmemodell sein, das Angaben über den Probenahmefehler in Abhängigkeit von der Anzahl der entnommenen Proben, der Probenmenge und der Heterogenität liefert.

Während die Forderung nach „Repräsentativität“ bei einer einzelnen Feststoffkomponente sowie bei gasförmigen und flüssigen Phasen noch relativ einfach zu erfüllen ist, ergeben sich bei festen



keiten.

Die im Zuge der Bearbeitung zu ermittelnden Stoffwerte einer Grundmenge sind primär eine Eigenschaft des Stoffsystems, in zweiter Linie eine Eigenschaft der Probenahme und des Probenahmeortes und zuletzt der Laborarbeiten in Form von Probenauf- und -vorbereitung sowie der Analyse. Berücksichtigt man, dass die eigentliche Bewertung des Stoffsystems auf der Auswertung aller Daten beruht, wird nachvollziehbar, dass vorher Versäumtes in dieser Stufe der Qualitätssicherung nicht mehr revidiert werden kann.

Da der Begriff „Repräsentativität“ etwas über die Vertrauenswürdigkeit und Zuverlässigkeit der Stoffbewertung aussagen soll, muss er durch Ansprüche an die dabei möglichen Fehler begründet werden. Um ihn kontrollierbar und vergleichbar zu machen, ist er an Kriterien und Zahlenwerte zu binden.

Bemühungen, solche Kriterien an Forderungen für die Fehler bei der Probenahme, Probenvorbereitung und stofflichen Analyse festzumachen, sind eng mit der Bewertung von körnigen Schüttgütern verbunden. Dort ist festgelegt, wann eine Probenahme oder ein Stoffwert als „exakt“, „genau“, „systematisch unbeeinflusst“, „richtig“, „reproduzierbar“, „zuverlässig“ oder „repräsentativ“ gelten kann.

Diese Begriffe werden von verschiedenen Autoren allerdings unterschiedlich interpretiert, so dass bei der Charakterisierung der Repräsentativität Defizite bestehen. Nicht berücksichtigt bei der Zuverlässigkeit der Stoffbestimmung bleiben ökonomische Kriterien wie Kostenabschätzung und Konsequenzen im Falle einer Fehlbewertung.

Im Rahmen dieser Richtlinie wird der gemessene Stoffwert als Summe des „*wahren Wertes*“ und der zufälligen und / oder auch systematischen Fehler, die bei seiner Bestimmung von der Probenahme bis zur Datenanalyse auftreten können, dargestellt. Die Qualität der Stoffbestimmung wird durch die Eigenschaften dieser Fehler begründet.

So gelten Stoffwerte ... als „genau“,  
wenn die Varianz seiner Fehler eine vorgegebene obere Schranke einhält,

... als „systematisch unbeeinflusst“,  
wenn bei seiner Bestimmung kein systematischer Fehler begangen wurde,

... als „richtig“,  
wenn der Stoffwert „genau“ und „systematisch unbeeinflusst“ ist,

... als „reproduzierbar“,

nisse auftreten

... als „exakt“,

wenn er absolut sicher den wahren Stoffbestand widerspiegelt, was utopisch ist, da Fehler bei der Stoffbestimmung unvermeidlich sind.

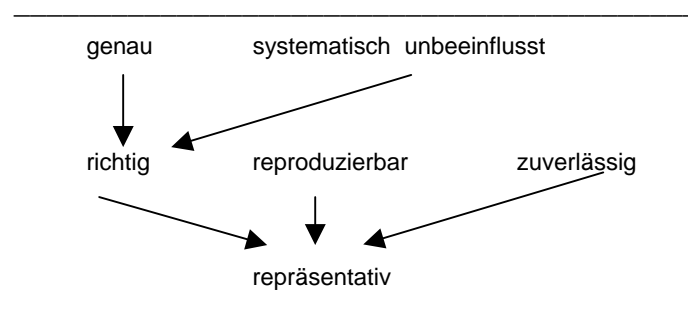
Mit diesen Kriterien sind Aussagen über die Qualität jedes einzelnen Stoffwertes festgelegt. In die Bewertung des gesamten Stoffsystems dagegen werden alle Stoffwerte einbezogen und anhand der gewonnenen Erkenntnisse die konkrete Zielstellung, z.B. Verwertung, Deponierfähigkeit, Grenzwertüberschreitung etc., überprüft. Jede dieser Bewertungen hat Konsequenzen, verursacht Kosten und ist naturgemäß mit einer gewissen Unsicherheit in Form von Folgeschäden belastet.

Drückt man die Konsequenzen, die bei einer fehlerbehafteten Qualitätssicherung erwartet werden müssen, durch Zahlenwerte, z.B. Streuungen von Mittelwerten, Fehlervarianzen von Modellen, Unkosten u.s.w. aus, gelangt man zu dem Begriff des Risikos.

Nimmt man das Risiko als Maßstab wirtschaftlichen Handelns bei der Qualitätssicherung, so sollte ein Datensatz nur akzeptiert werden, wenn ein bestimmtes Risiko, das durch das Bewertungsverfahren und das zugrundegelegte Modell des Stoffsystems festgelegt ist, möglichst klein ist oder einen zulässigen Wert nicht überschreitet.

Ein Datensatz, der diesen Anspruch erfüllt, heißt zuverlässig im Sinne des gewählten Risikos. Unter diesen Festlegungen gilt eine Datenmenge als repräsentativ, wenn sie in ihrer Gesamtheit zuverlässig und jeder einzelne Stoffwert richtig und reproduzierbar ist.

Nachfolgende Abbildung zeigt den schematischen Zusammenhang der einzelnen Kriterien.



Schema der Eigenschaften repräsentativer Stoffdaten

Eine weitere Betrachtung zu Repräsentativitätserwägungen liefert die statistische Beziehung:

$$N = \left[ \frac{t \times s}{|U|} \right]^2$$

zur Anzahl der zu entnehmenden Einzelproben, wobei die Faktoren folgendes bedeuten:

- N = zu entnehmende Anzahl von Einzelproben
- t = Student-Faktor für eine statistische Sicherheit von ca. 95 %, Tabellenwert ca. 2
- S = Standardabweichung zwischen den Einzelproben hinsichtlich der zu bestimmenden Komponente, in einer Voruntersuchung an mindestens 20 getrennt aufzuarbeitenden Einzelproben zu ermitteln, wobei in gleicher Weise mit gleichen Entnahmemengen vorzugehen ist wie bei der späteren Hauptprobenahme.
- $|U|$  = Genauigkeit, mit der die gesuchte Komponente, bezogen auf das Gesamtmaterial bestimmt werden soll.

Als Beispiel sei darauf verwiesen, dass bei einer angestrebten Genauigkeit von  $|U| = 0,05$ , einer mittleren Standardabweichung der zu bestimmenden Messgröße von  $S = 0,27$  sich eine notwendige Probenanzahl von etwa 117 Einzelproben ergibt.

Sowohl die Vorgehensweise zur Ermittlung der Standardabweichung als auch die berechnete Anzahl der Einzelproben verdeutlicht, dass eine statistische Betrachtung der Probenahme auf diesem Weg zu unrealistischen Anforderungen führt, die in der Praxis nicht durchführbar sind.

Für die praktische Umsetzung bedeutet dies, dass mit vertretbarem technischen Aufwand im Bereich der Abfallprobenahme keine repräsentative Beprobung im wissenschaftlich-statistischen Sinne möglich ist.

Der zweite Ansatz setzt die genaue Kenntnis der Abfallzusammensetzung in Art, Menge sowie in ihrer räumlichen und zeitlichen Verteilung innerhalb der Grundmenge voraus, so dass gewährleistet ist, dass sämtliche Einzelchargen proportional erfasst und zu Durchschnittsproben zusammengeführt werden.

Dies impliziert, dass in Fällen unbekannter Zusammensetzung, Verteilung und mangelnder Unterscheidbarkeit keine anteilige Erfassung der Einzelchargen möglich und somit der Anspruch auf "Repräsentativität" nicht erfüllbar ist.

Sammelproben, über die gesamte Grundmenge entnommen, würden hier zu willkürlichen Mengenverhältnissen ohne Bezug zur Grundgesamtheit führen und somit zu nicht reproduzierbaren Zufallsergebnissen ohne Aussagekraft.

Es bleibt festzustellen, dass eine "repräsentative Probenahme" bei heterogenen, festen Abfällen i.d.R. mit vertretbarem Aufwand nicht möglich ist. Daher sollte hier allgemein von abfallcharakterisierenden Proben bzw. von einer abfallcharakterisierenden Probenahme gesprochen werden.

### Bestimmung der Streuung bei der Probenahme

A: Durch Mehrfachprobenahme in Anlehnung an DIN EN 932-1

#### 1. Einführung

Mit dem folgenden Verfahren kann geprüft werden, ob die Anzahl  $k$  der Einzelproben, aus denen eine Sammelprobe gebildet wird, für das verwendete Prüfverfahren ausreichend ist. Das Verfahren ermöglicht die Bestimmung der Standardabweichung des Probenahmeverfahrens und deren Vergleich mit der Wiederholstandardabweichung eines Prüfverfahrens.

Falls die Standardabweichung des Probenahmeverfahrens größer ist als die Wiederholstandardabweichung, dann sollte die Anzahl der Einzelproben von  $k$  auf  $k'$  erhöht werden (siehe 4.).

#### 2. Durchführung

Unter Verwendung des zu untersuchenden Probenahmeverfahrens werden zu mindestens 15 Zeitpunkten jeweils zwei Sammelproben als Parallelproben entnommen. Jede Sammelprobe wird zu einer Laboratoriumsprobe vorbereitet; dann werden aus jeder Laboratoriumsprobe zwei Analysenproben hergestellt. Mit dem für diese Bestimmung ausgewählten Prüfverfahren wird für jede Analysenprobe ein Prüfergebnis ermittelt. Die Zeitpunkte der Probenahme können über einen größeren Zeitraum verteilt werden.

#### 3. Berechnungen

Die folgenden Gleichungen sind nur für Parallelproben gültig;  $n$  ist die Anzahl der Zeitpunkte, zu denen parallele Sammelproben entnommen werden. Die Zeitpunkte seien mit  $i = 1, 2, \dots, n$  bezeichnet.

Die zwei zum gleichen Zeitpunkt entnommenen Sammelproben werden jeweils durch die

Symbole  $A$  und  $B$  unterschieden.

$m_{A_i}$  Mittel der zwei Prüfergebnisse  $A$  zum Zeitpunkt  $i$

$m_{B_i}$  Mittel der zwei Prüfergebnisse  $B$  zum Zeitpunkt  $i$

$d_{A_i}$  Differenz zwischen den zwei Prüfergebnissen für Probe  $A$  zum Zeitpunkt  $i$

$d_{B_i}$  Differenz zwischen den zwei Prüfergebnissen für Probe  $B$  zum Zeitpunkt  $i$

Man berechnet die folgenden Größen:

Gesamtmittel: 
$$\bar{y} = \frac{\sum_{i=1}^n (m_{A_i} + m_{B_i})}{2n}$$

Varianz innerhalb der Proben: 
$$\sigma_I^2 = \frac{\sum_{i=1}^n (d_{A_i}^2 + d_{B_i}^2)}{4n}$$

Varianz zwischen den Proben: 
$$\sigma_Z^2 = \frac{\sum_{i=1}^n (m_{A_i} - m_{B_i})^2}{2n}$$

Wiederholstandardabweichung: 
$$\sigma_I = \sqrt{\sigma_I^2}$$

Standardabweichung des Probenahmeverfahrens:

$$\sigma_P = \sqrt{\sigma_Z^2 - \frac{1}{2}\sigma_I^2}$$

#### 4. Anpassung der Zahl der Einzelproben

Falls  $\sigma_p > \sigma_l$  ist, wird die Anzahl der Einzelproben erhöht, aus denen Sammelproben für das Prüfverfahren, das zur Beurteilung benutzt wird, gebildet werden. Eine geeignete Anzahl  $k'$  der Einzelproben kann anhand der folgenden Gleichung geschätzt werden:

$$k' = k \left( \frac{\sigma_p}{\sigma_l} \right)^2$$

Hierin bedeuten:

$k'$  erforderliche Anzahl der Einzelproben,

$k$  Anzahl der Einzelproben, die in B.2 je Sammelprobe genommen wurden,

$\sigma_l$  Wiederholstandardabweichung

$\sigma_p$  Standardabweichung des Probenahmeverfahrens

## **Anhang G (informativ)**

**Bestimmung der Mindestanzahl von Einzelproben je Mischprobe und der Mindestanzahl von Mischproben je Prüfgut**

## 1. Motivation

Abfälle und abgelagerte Stoffgemische sind in der Regel schlecht durchmischt. Je schlechter die Durchmischung ist, umso mehr Proben sind für eine verlässliche Bewertung zu entnehmen. Dabei kann man schnell an wirtschaftliche Grenzen gelangen. Um Analysenkosten einzusparen, werden deshalb mehrere Einzelproben zu einer Mischprobe vereinigt und gemischt. Aus der Mischprobe werden die Proben für die Analyse hergestellt. Entnimmt man die Einzelproben gleichmäßig über das Haufwerk verteilt und hält man sich dabei in bezug auf die Anzahl der Einzelproben je Mischprobe und die Anzahl der Mischproben je Haufwerk an gewisse Regeln, ist es möglich, „repräsentative“ und nachvollziehbare Messergebnisse zu erhalten. Im folgenden werden solche Regeln mit einem statistischen Modell begründet.

## 2. Statistisches Modell

### 2.1. Allgemeines

In einem Haufwerk mit zufälliger Struktur gehen die statistischen Methoden der Bewertung davon aus, dass die statistischen Gesetzmäßigkeiten des Merkmals, ausgedrückt durch dessen Verteilungsfunktion mit ihren Parametern wie z.B. Erwartungswert und Varianz, im gesamten Haufwerk nicht von der Ortslage der Probe abhängen. Der Erwartungswert wird durch den Mittelwert und die Varianz wird durch die Streuung der Einzelproben beurteilt.

In größeren Abfallhaufwerken und -stoffströmen kann sich der Stoffbestand auch gerichtet oder geschichtet verändern. Für ihre Bewertung werden besondere statistische Modelle verwendet, die den Ort oder den Zeitpunkt der Probenahme berücksichtigen.

Wenn das Ziel der Untersuchung nur darin besteht, Mittelwert und Streuung zu berechnen, muss man für eine bestimmte Stoffgruppe, Anlieferungsform, Lagerungsart u.a. zunächst die Größe des Haufwerkes (Volumen oder Masse) festlegen, in der noch eine rein zufällige Struktur angenommen werden kann. Diese Größe stellt die Mindestgröße für ein Haufwerk dar, für die statistische Gesetzmäßigkeiten ermittelt werden sollten. Sie heißt die Basisgröße (Basismenge)  $V_0$  und entspricht der "Grundgesamtheit" im Sprachgebrauch der mathematischen Statistik. Größere Haufwerke  $V_1$ , auf die diese Gesetzmäßigkeiten übertragen werden können, werden dann als ein Vielfaches der Basismenge aufgefasst.

Um den Aufwand für die Untersuchung zu begrenzen, werden aus mehreren Einzelproben Mischproben gebildet. Grundsätzlich müssen umso mehr Einzelproben für eine Mischprobe entnommen werden

- je größer und je heterogener das Haufwerk ist und
- je verlässlicher die stoffliche Aussage sein soll.

Hat man die Anzahl der Einzelproben für eine Mischprobe für eine Basismenge  $V_0$  bestimmt, ergibt sich als ein Vielfaches davon die Probenanzahl für ein aktuelles, größeres Haufwerk  $V_1$ . Der Proportionalitätsfaktor soll durch die Forderung bestimmt werden, dass die Streuung des Mittelwertes aus den Einzelproben im aktuellen Haufwerk  $V_1$  gleich der Streuung des Mittelwertes aus den Einzelproben in der Basismenge  $V_0$  ist. Ist diese Forderung erfüllt, hat man das Recht, die Einzelproben, ohne sie zu analysieren, zu einer Mischprobe zu vereinigen und an ih-



rer Stelle nur den Analysenwert der Mischprobe zu verwenden. Dieser Wert ist dann genauso zuverlässig wie wenn man die Einzelproben jede für sich analysiert und daraus den Mittelwert berechnet hätte. 63

Nach den gleichen Überlegungen ist dann die Anzahl der Mischproben festzulegen, die für ein Haufwerk analysiert werden. Es scheint vernünftig, so viele Mischproben zu analysieren, dass der Mittelwert daraus nicht weniger zuverlässig ist als der einzelne Wert aus der Mischprobe. Die Anzahl der Mischproben je Haufwerk müsste dann auf derselben Basis festgelegt werden wie die Anzahl der Einzelproben je Mischprobe.

Im konkreten Fall muss zunächst die Basismenge  $V_0$  für eine Stoffgruppe ermittelt werden. Anschließend sind die folgenden Schritte umzusetzen:

1. Festlegung der Anzahl der Einzelproben je Mischprobe für die Basismenge  $V_0$ ,
2. Festlegung der Anzahl der Einzelproben je Mischprobe für ein aktuelles Haufwerk  $V_1$ ,
3. Festlegung der Anzahl der Mischproben für eine Basismenge  $V_0$ ,
4. Festlegung der Anzahl der Mischproben für ein aktuelles Haufwerk  $V_1$ .

Die Angaben sind in jedem Falle als Mindestanzahlen zu behandeln, da sie auf Mindestanforderungen beruhen.

## 2.2 Anzahl der Einzelproben je Mischprobe für eine Basisgröße $V_0$

Wir bezeichnen mit  $Y_0$  die interessierende Messgröße in einem Haufwerk der Basisgröße  $V_0$ .  $Y_0$  ist eine normalverteilte Zufallsgröße mit dem Erwartungswert  $\mu$  und der Standardabweichung  $\sigma_{Y_0}$ . Ist die Messgröße z.B. der Gehalt eines Merkmals, entspricht der Erwartungswert dem wahren Gehalt, und die Standardabweichung  $\sigma_{Y_0}$  gibt die mittlere Abweichung eines Einzelwertes vom wahren Gehalt an. Wird der Einzelwert durch Proben bestimmt, enthält die Standardabweichung sowohl die natürliche, dem Abfallhaufwerk innewohnende Variabilität als auch die Unsicherheit durch die Probenahme. Der wahre Gehalt  $\mu$  ist nicht bekannt und muss durch den Mittelwert  $\bar{Y}_n$  aus einer endlichen Anzahl von  $n$  Proben beurteilt werden. Der Mittel-

wert entspricht in der Regel nicht dem wahren Wert. Er weicht von diesem um einen zufälligen Betrag ab. Diese Abweichung besitzt eine bestimmte Wahrscheinlichkeitsverteilung.

Fordert man z.B., dass der Mittelwert bei einem gewählten  $\beta$  höchstens um den Betrag  $\varepsilon_0$  vom wahren Wert abweicht, d.h.

$$P\left\{\left|\bar{Y}_{n_0} - \mu\right| \leq \frac{z_{(1+\beta)/2} \cdot \sigma_{Y_0}}{\sqrt{n_0}} \leq \varepsilon_0\right\} = \beta, \quad (1)$$

gilt, ergibt sich die Anzahl der dafür erforderlichen Einzelproben  $n_0$ :

$$n_0 \geq \left(\frac{\sigma_{Y_0} \cdot z_{(1+\beta)/2}}{\varepsilon_0}\right)^2 \quad (2)$$

Der Wert  $\varepsilon_0$  heißt die zulässige Abweichung des Mittelwertes bei der gewählten Vertrauenswahrscheinlichkeit.

Wählt man wie technisch üblich eine Vertrauenswahrscheinlichkeit von 95 % und rundet man den z-Wert  $z_{(1+0.95)/2} = z_{0.975} = 1,96$  auf "2", ergibt sich die vereinfachte Abschätzung:

$$n_0 \geq 4 \cdot \left(\frac{\sigma_{Y_0}}{\varepsilon_0}\right)^2 \quad (3)$$

Soll weiterhin der Mittelwert so genau sein wie der Einzelwert, d.h.  $\varepsilon_0 = \sigma_{Y_0}$ , sind mindestens

$$n_0 \geq 4 \quad (3a)$$

Proben zu vereinigen. In manchen Fällen werden noch 1 bis 2 Proben dazugenommen, wenn man sicher gehen will, dass der Mischprobenwert nicht durch Ausreißer verzerrt wird.

Soll der Mittelwert nur halb so ungenau sein wie der Einzelwert, d.h.  $\varepsilon_0 = \sigma_{Y_0}/2$ , sind bereits mindestens

$$n_0 = 16 \quad (3b)$$

Einzelproben zu untersuchen.

### 2.3 Anzahl der Einzelproben je Mischprobe für ein aktuelles Haufwerk der Größe $V_1$

Der Proportionalitätsfaktor für die Umrechnung der Mindestprobenanzahl einer Mischprobe aus der Basisgröße in die Größe eines aktuellen Haufwerkes beruht auf dem folgenden statistischen Modell.

$Y_0$  ist die Messgröße im Haufwerk der Basisgröße  $V_0$ , und  $Y_1$  ist die Messgröße im aktuellen Haufwerk der Größe  $V_1$ . Die entsprechenden Streuungen (mittleren quadratischen Abweichun-

gen der Einzelwerte vom Erwartungswert) seien  $\sigma_{Y_0}^2$  und  $\sigma_{Y_1}^2$ . Dann sind  $\sigma_{\bar{Y}_{n_0}}^2 = \sigma_{Y_0}^2/n_0$  die Streuung des Mittelwertes (mittlere quadratische Abweichung des Mittelwertes vom Erwartungswert) aus  $n_0$  Einzelproben in der Basisgröße  $V_0$  und  $\sigma_{\bar{Y}_{n_1}}^2 = \sigma_{Y_1}^2/n_1$  die Streuung des Mit-

telwertes aus  $n_1$  Einzelproben im aktuellen Haufwerk der Größe  $V_1$ . Aus der Forderung, dass die Streuungen der Mittelwerte aus der Basismenge und der aktuellen Haufwerkmenge gleich sein sollen, könnte nun die Mindestanzahl der Einzelproben  $n_1$  berechnet werden:

$$n_1 = n_0 \frac{\sigma_{Y_1}^2}{\sigma_{Y_0}^2} \quad (4)$$

Da die Einzelproben nicht untersucht werden, sind die Streuungen der Messgrößen in der Regel nicht bekannt. Leicht abzuschätzen sind aber die Größen der zu untersuchenden Haufwerke, entweder das Volumen oder bei bekannter Schüttdichte die Masse.

Aus der Bewertung bergbaulicher mineralischer Massengüter ist bekannt, dass die Streuung einer Messgröße in einem Haufwerk proportional dem Logarithmus der Größe des Haufwerkes ist. Für die Beziehung in (4) gilt damit näherungsweise die Abschätzung mit einer geeignet gewählten positiven Zahl  $p$

$$n_1 \leq n_0 \sqrt[p]{\frac{V_1}{V_0}} \quad (5)$$

Mit der gewöhnlichen Quadratwurzel ( $p=2$ ) liegt man insbesondere mit zunehmendem Verhältnis der Haufwerkgrößen  $V_1/V_0$  deutlich auf der sicheren Seite.

Diese Regel sichert, dass der Mischprobenwert aus dem größeren Haufwerk genauso vertrauenswürdig ist wie der aus der Basismenge.

## 2.4 Anzahl der Mischproben für eine Basisgröße des Haufwerkes

Damit für die Bewertung des Haufwerkes anhand des Mittelwertes aus den Mischprobenanalysen keine Informationen verschenkt werden, ist es erforderlich, die Anzahl der Mischproben so festzulegen, dass der Mittelwert aus allen Mischproben nicht unzuverlässiger ist als jeder einzelne Mischprobenwert.

Wir bezeichnen mit  $Y_i^*$  den Messwert der  $i$ -ten Mischprobe in einem beliebigen Haufwerk. Dieser Messwert ist aufzufassen als Mittelwert aus allen  $n_0$  Einzelproben, die zu der Mischprobe vereinigt werden. Bezeichnet man mit  $Y_{ij}$  den Messwert der  $j$ -ten Einzelprobe für die  $i$ -te Mischprobe, falls diese Einzelprobe analysiert worden wäre, und geht man davon aus, dass in dem Messwert auch die Messunsicherheiten durch Probenvorbereitung und Analyse enthalten sind, ist der Messwert der  $i$ -ten Mischprobe gleich dem Mittelwert aus allen Einzelprobenwerten:

$$Y_i^* = \frac{1}{n_0} \sum_{j=1}^n Y_{ij} \quad (6)$$

Es muss vorausgesetzt werden, dass die Einzelproben zu gleichen Teilen zur Mischprobe vereinigt werden und dass das gesamte Probenmaterial homogenisiert wird.

Ist  $\sigma_{Y_0}^2$  die Streuung des Messwertes der Einzelprobe, ergibt sich die Streuung des Mischpro-

$$\sigma_i^2 = \frac{\sigma_{Y_0}^2}{n_0} . \quad (7)$$

Entnimmt man  $m$  Mischproben, hat der Mittelwert  $\bar{Y}_m^* = \frac{1}{m} \sum_{i=1}^m Y_i^*$  daraus die Streuung

$$\sigma_{\bar{Y}_m^*}^2 = \frac{1}{m} \cdot \frac{1}{n_0} \sigma_{Y_0}^2 = \frac{1}{m} \sigma_i^2 . \quad (8)$$

Die Quadratwurzel hieraus ist die Standardabweichung des Mischprobenmittelwertes.

Mit Hilfe der Standardabweichung für den Mischprobenmittelwert kann nun nach den gleichen Überlegungen wie bei der Bestimmung der Einzelprobenanzahl je Mischprobe die notwendige Mindestanzahl an Mischproben  $m_0$  abgeschätzt werden. Es wird gefordert, dass der Mittelwert  $\bar{Y}_{m_0}^*$  um nicht mehr als ein  $\varepsilon_0^*$  mit der Vertrauenswahrscheinlichkeit  $\beta$  vom wahren bzw. erwarteten Gehalt  $\mu$  des Haufwerkes abweichen soll.

Eine sinnvolle Forderung wäre z.B., dass der Mittelwert aus allen Mischproben mindestens genauso verlässlich ist wie der einzelne Mischprobenwert bzw. wie der Mittelwert der ihm zugrundegelegten Einzelproben. Ersetzt man in der Beziehung (1) den Mittelwert aus  $n_0$  Einzelproben  $\bar{Y}_{n_0}$  durch den Mittelwert aus  $m_0$  Mischproben  $\bar{Y}_{m_0}^*$ , die Standardabweichung des Einzelprobenmittelwertes  $\sigma_{\bar{Y}_{n_0}} = \sigma_{Y_0} / \sqrt{n_0}$  durch die des Mischprobenmittelwertes  $\sigma_{\bar{Y}_{m_0}^*} = \sigma_i / \sqrt{m_0}$ , die zulässige Abweichung  $\varepsilon_0$  durch die neue Schranke  $\varepsilon_0^*$  sowie  $n_0$  durch  $m_0$ , ergibt sich die zu (2) analoge Abschätzung für die notwendige Mindestanzahl an Mischproben:

$$m_0 \geq \left( \frac{\sigma_i \cdot z_{(1+\beta)/2}}{\varepsilon_0} \right)^2 . \quad (9)$$

Ersetzt man hierin  $\sigma_i$  durch den Ausdruck in (7), ergibt sich

$$m_0 \geq \frac{\sigma_{Y_0}^2 z_{(1+\beta)/2}^2}{n_0 \varepsilon_0^2} \quad (10)$$

Fordert man, dass der Mittelwert aus den Mischproben so genauso gut ist wie eine Einzelprobe ( $\varepsilon_0^* = \sigma_{Y_0}$ ) und beruht der Mischprobenwert auf  $n_0=4$  Einzelproben, ist bei einer Vertrauenswahrscheinlichkeit von 95 % (Rundung des z-Wertes auf "2") mindestens

$$m_0 \geq 1 \quad (10a)$$

Mischprobe zu bilden.

Wenn die Einzelproben mehr oder weniger regelmäßig über das Prüfgut verteilt werden, werden ausgesprochene Ausreißer von Mischproben selten sein. Um sicher zu gehen, sollten dennoch wenigstens  $m_0 = 2$  Mischproben gebildet werden. 67

Bei höheren Genauigkeitsansprüchen sind entsprechend mehr Mischproben für die Basismenge zu untersuchen.

## 2.5 Anzahl der Mischproben für ein aktuelles Haufwerk

Mit der Größe des Haufwerkes nimmt die Möglichkeit zu, daß die räumliche Variabilität nicht mehr rein zufällig ist, sondern daß sich gerichtete Veränderungen oder stückweise homogene Bereiche und Abschnitte in einem Abfallhaufwerk oder Abfallstrom herausbilden, z.B. durch bestimmte Strategien der Anlieferung und Verkipfung, durch technologische Regelungen beim Abfallmanagement usw. Ein größeres und schlechter durchmischtes Haufwerk muß durch mehr Mischproben belegt werden als eine entsprechende, kleinere Basismenge.

Ein Proportionalitätsfaktor dafür nach denselben Regeln bestimmt wie bei der Vervielfachung der Einzelprobenanzahl je Mischprobe. Gefordert wird nun, daß die Streuung des Mittelwertes aus allen Mischproben im aktuellen Haufwerk gleich der Streuung des entsprechenden Mittelwertes in der Basismenge ist.

Es darf davon ausgegangen werden, daß das Haufwerk sehr viel, mindestens jedoch um das 10-fache, größer ist als die Mischprobe. Legt man die Basisgröße  $V_0$  und die aktuelle Haufwerkgröße  $V_1$  zugrunde, ergibt sich analog zu der Abschätzung (5) die aktuelle Mischprobenanzahl durch

$$m_1 \leq m_0 \cdot \sqrt[p]{\frac{V_1}{V_0}} \quad (11)$$

Mit  $p=2$  liegt man auf der sicheren Seite. In begründeten Fällen kann auch ein anderer Proportionalitätsfaktor gewählt werden. Gegebenenfalls ist auch mit zunehmender Haufwerkgröße die Basismenge neu festzulegen.